

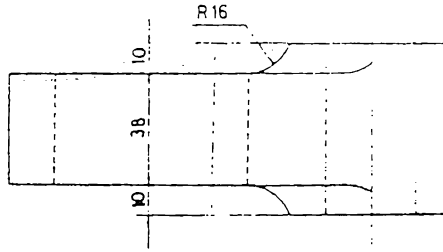
تمرين 8.20

المعلوم : المسقط الامامي ، المسقط الإفتقي

المطلوب : المسقط الامامي نصف مقطوع

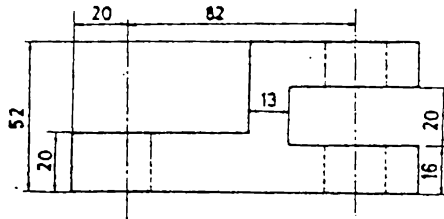
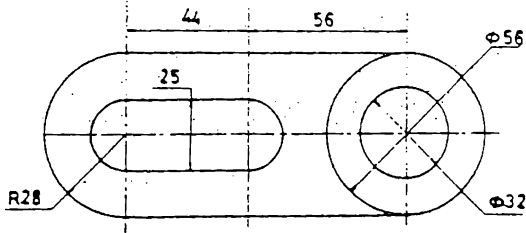
المسقط الجانبي نصف مقطوع

المسقط الافقي



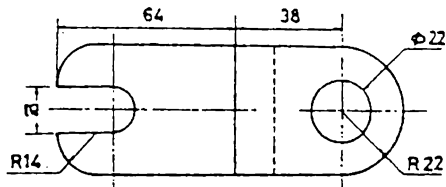
تمارين 8.21

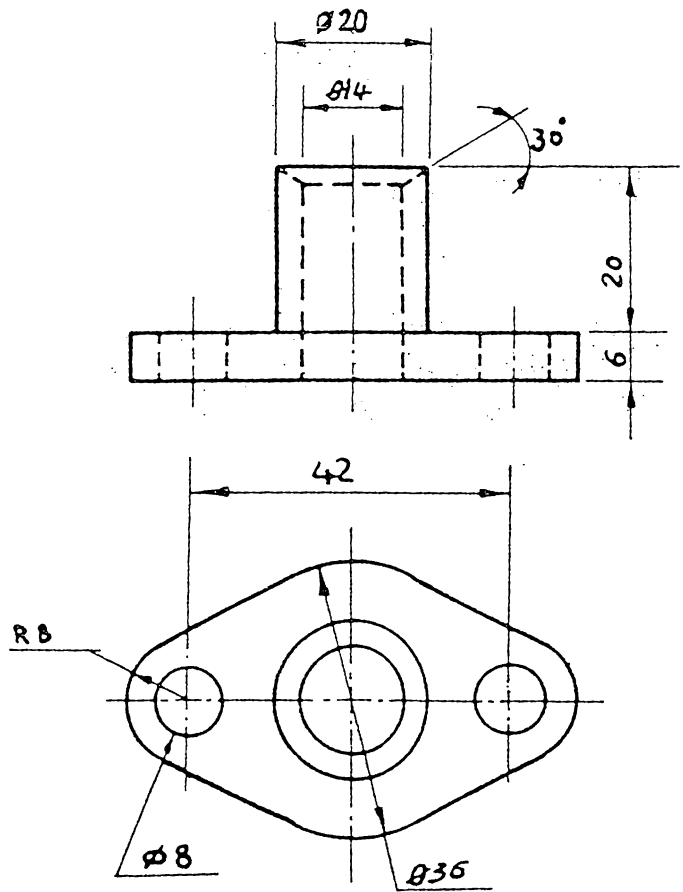
- المعلوم : المقطع الامامي
- المقطع الافقي
- المطلوب : المقطع الامامي
- المقطع الجانبي
- المقطع الافقي



تمارين 8.22

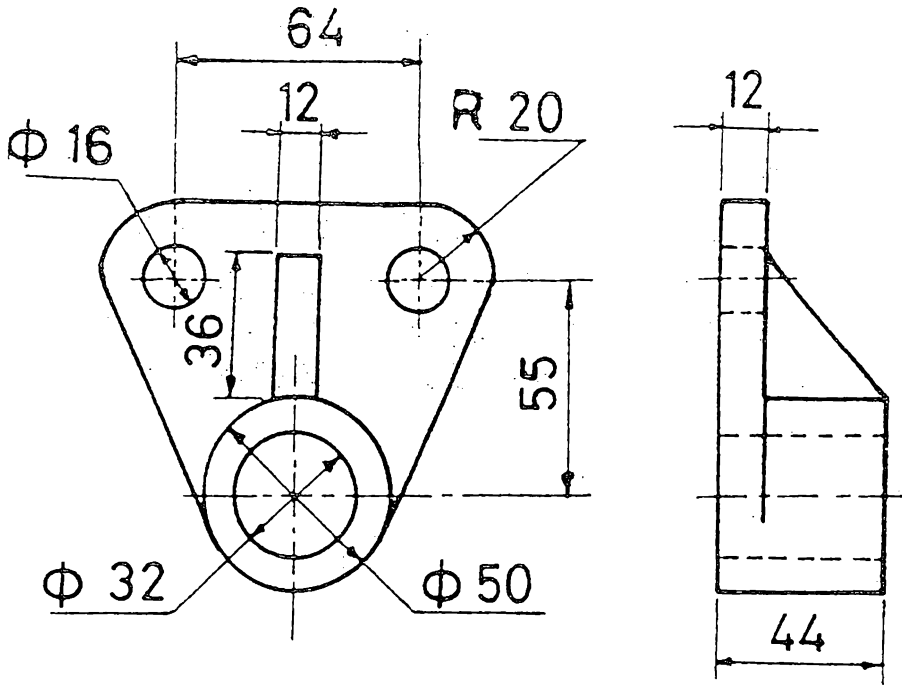
- المعلوم : المقطع الامامي
- المقطع الافقي
- المطلوب : المقطع الامامي
- المقطع الجانبي
- المقطع الافقي





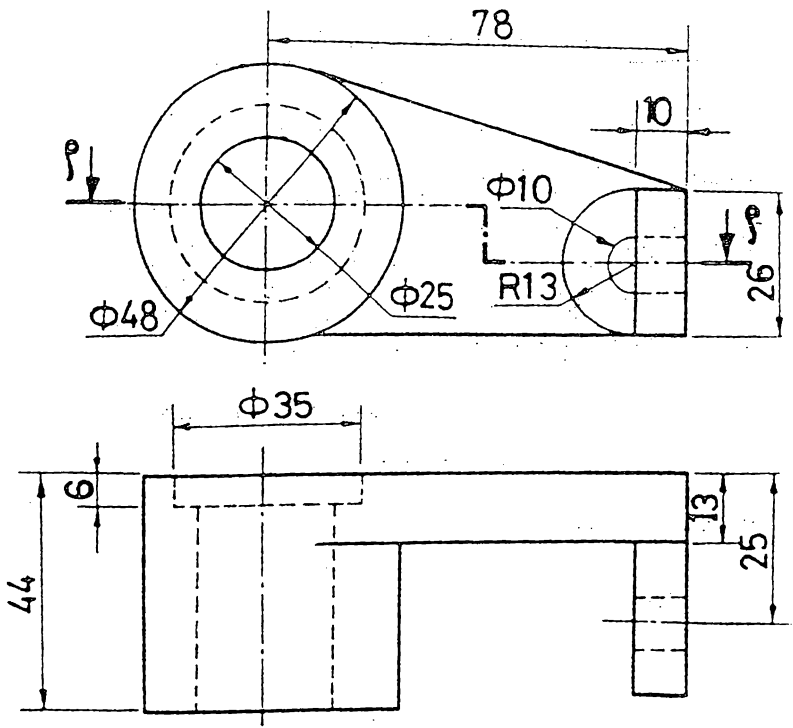
تمرين 8.23

المعلوم : المسقط الامامي ، المسقط الافقي
المطلوب : المسقط الامامي نصف مقطوع ، المسقط
الجانبى نصف مقطوع. المسقط الافقي



8.24

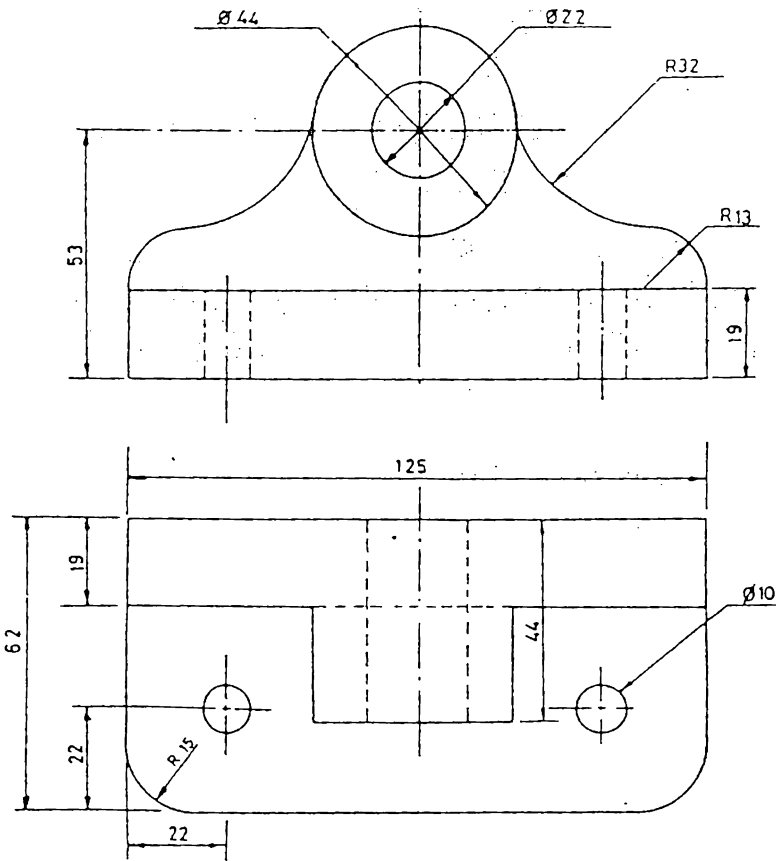
المعلوم : المقطع الامامي ، المقطع الجانبي
 المطلوب : المقطع الامامي ، المقطع الجانبي ، المقطع
 الافقي :



تمرين 8.25

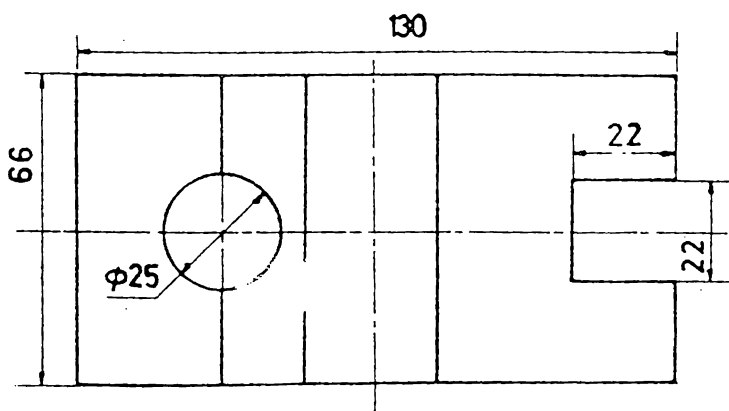
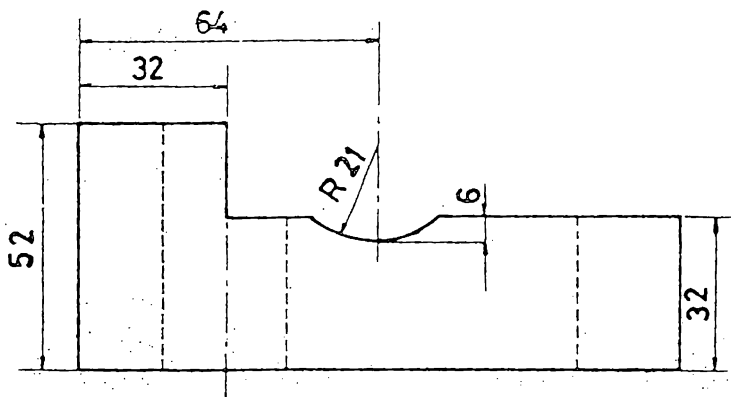
المعلوم : المسقط الامامي ، المسقط الاقبي

المطلوب : المسقط الامامي ، المسقط الجانبي ، المقطع الاقبي خلال أ - أ

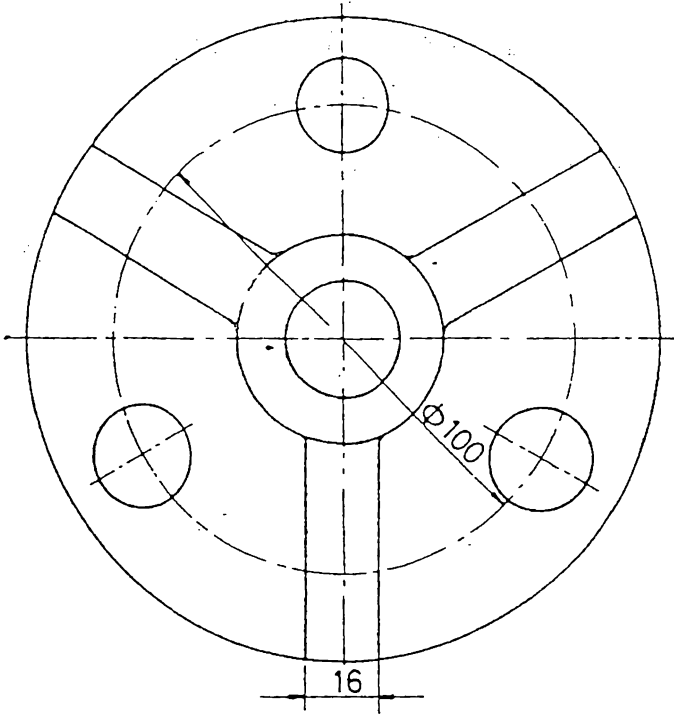
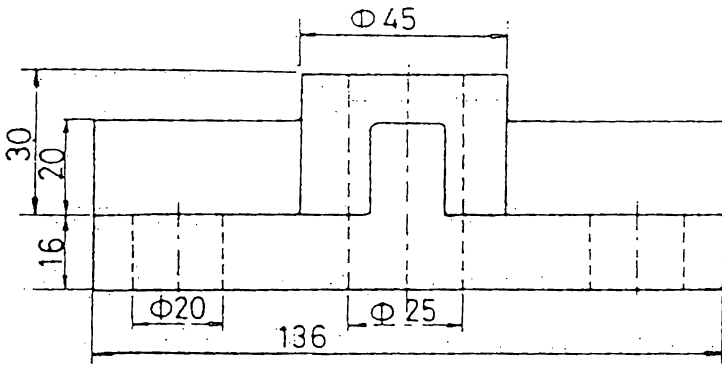


تمرين 8.26

المعلوم : المقطع الامامي ، المقطع الافقي
المطلوب : المقطع الامامي ، المقطع الجانبي ، المقطع الافقي



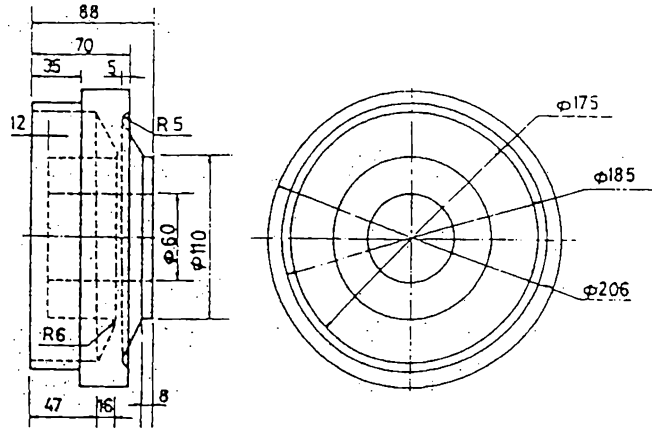
تمرين 8.27
المعلوم : المقطع الامامي ، المقطع الافقي
المطلوب : المقطع الامامي ، المقطع الجانبي الايمن ، المقطع الافقي



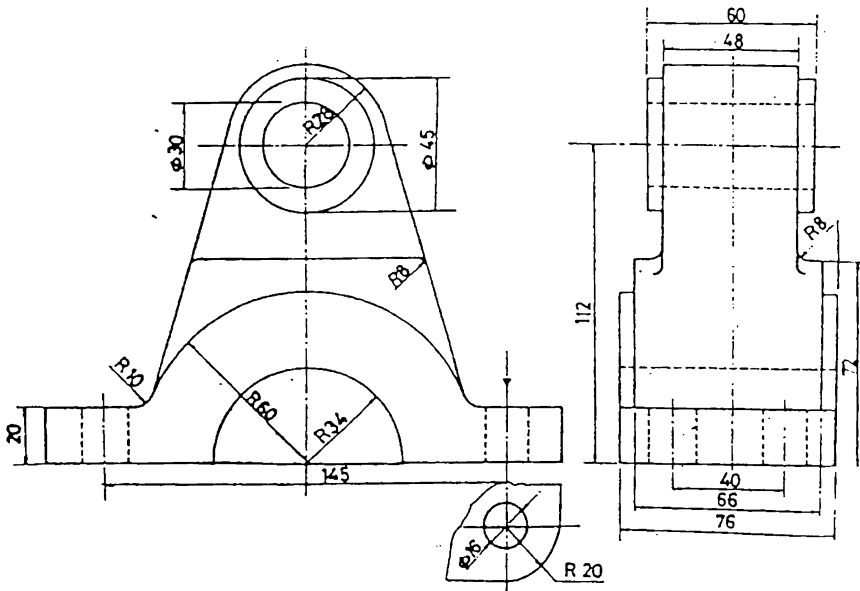
تمرين 8.28

المعلوم : المسقط الامامي ، المسقط الافقي

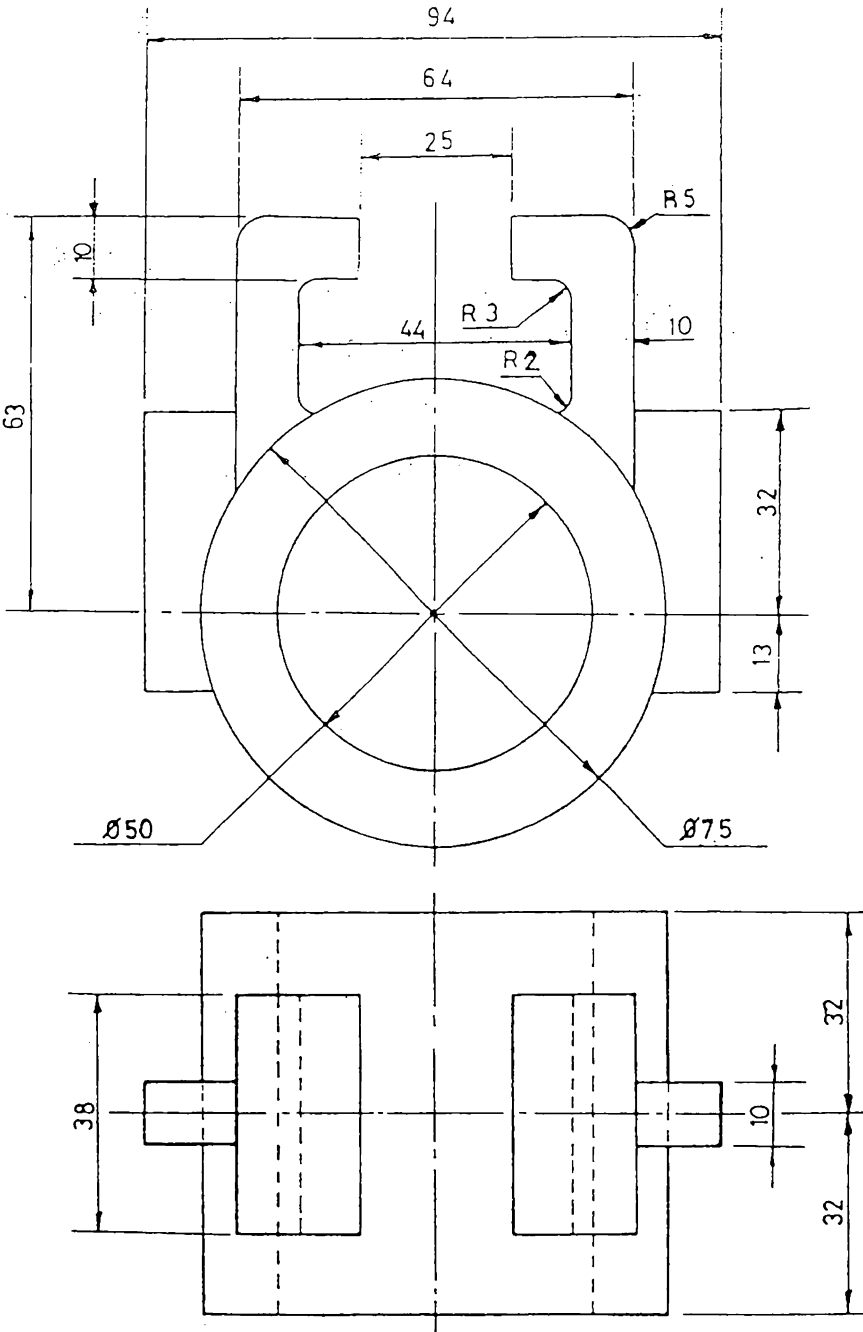
المطلوب : المسقط الامامي نصف مقطوع ، المسقط الافقي



8.29 تمرين
المعلوم : المقطع الامامي ، المقطع الجانبي
المطلوب : المقطع الامامي نصف مقطوع



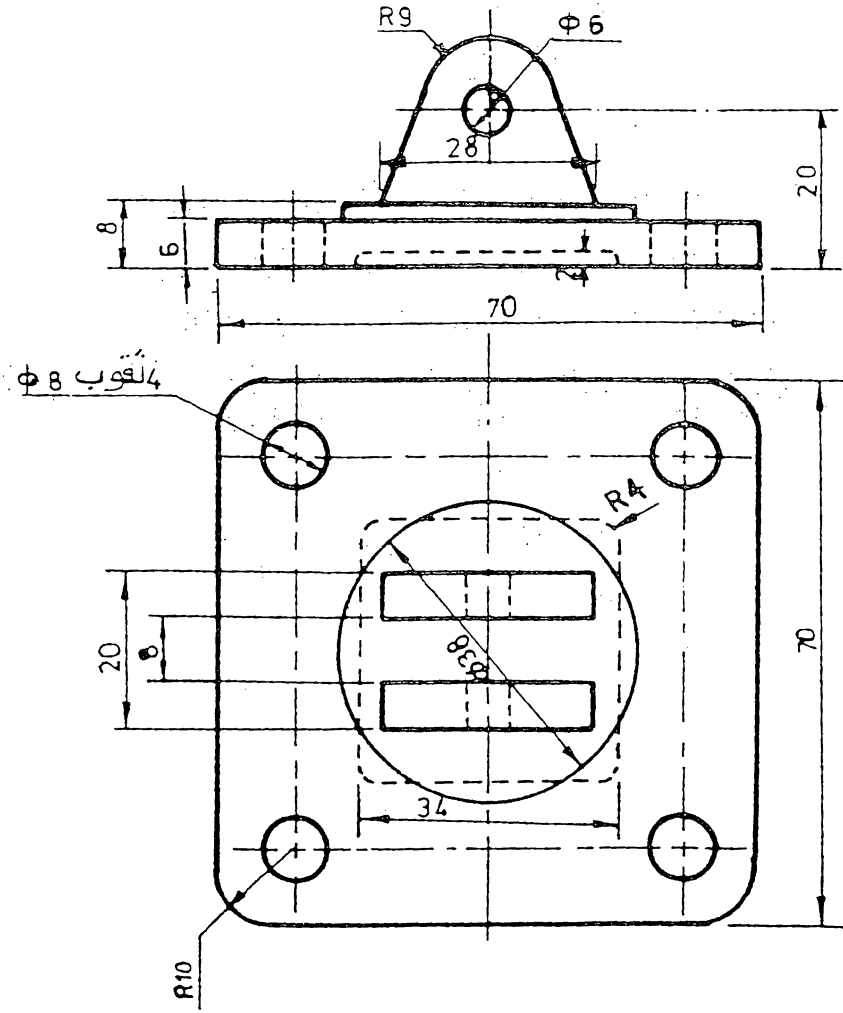
8.30 تمرين
المعلوم : المقطع الامامي ، المقطع الجانبي
المطلوب : المقطع الامامي ، المقطع الجانبي



تمرين 8.31

المعلوم : المقطع الامامي ، المقطع الافقي

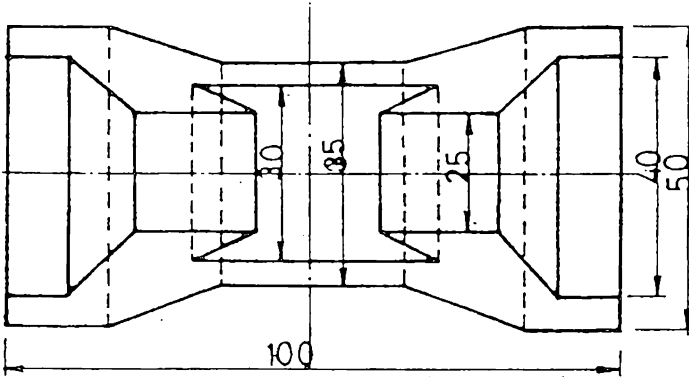
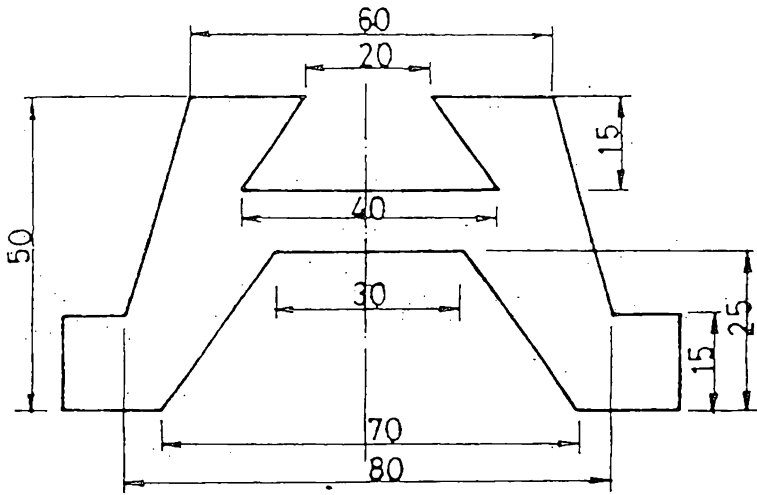
المطلوب :- المقطع الامامي ، المقطع الجانبي ، المقطع الافقي



تمرين 8.32

المعلوم : المقط الامامي ، المقط الافقي

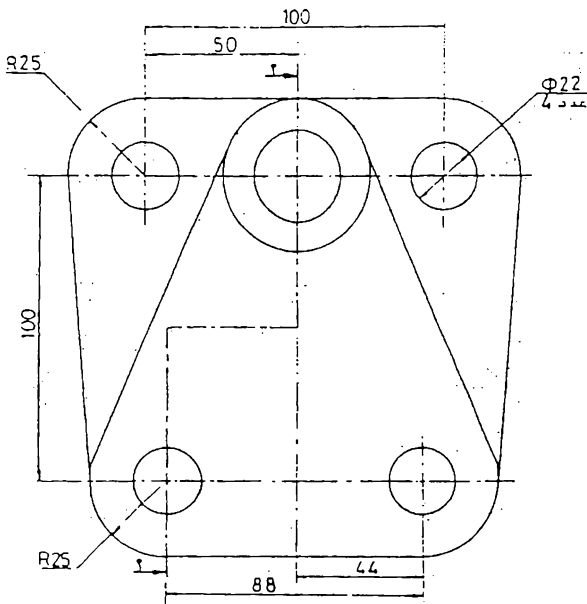
المطلوب : المقط الامامي نصف مقطوع ، المقط الجانبي نصف مقطوع ، المقط الافقي



تمرين 8.33

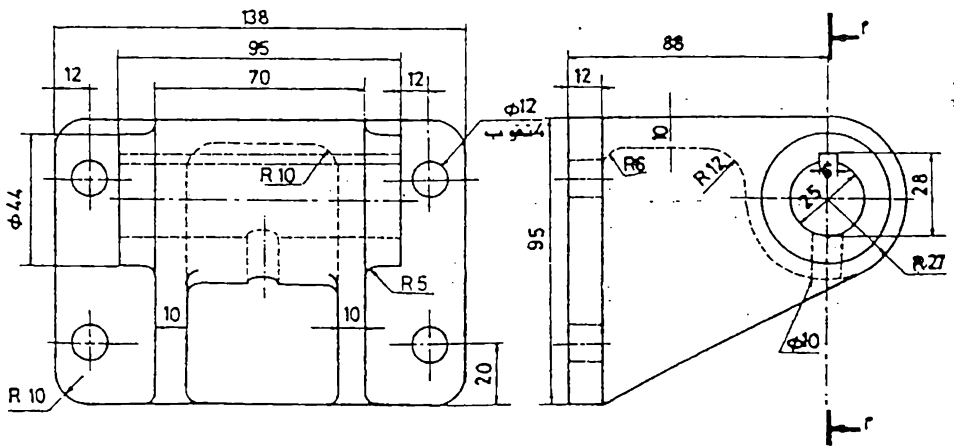
المعلوم : المقط الامامي ، المقط الافقي

المطلوب : المقط الامامي ، المقط الجانبي نصف مقطوع ، المقط الافقي



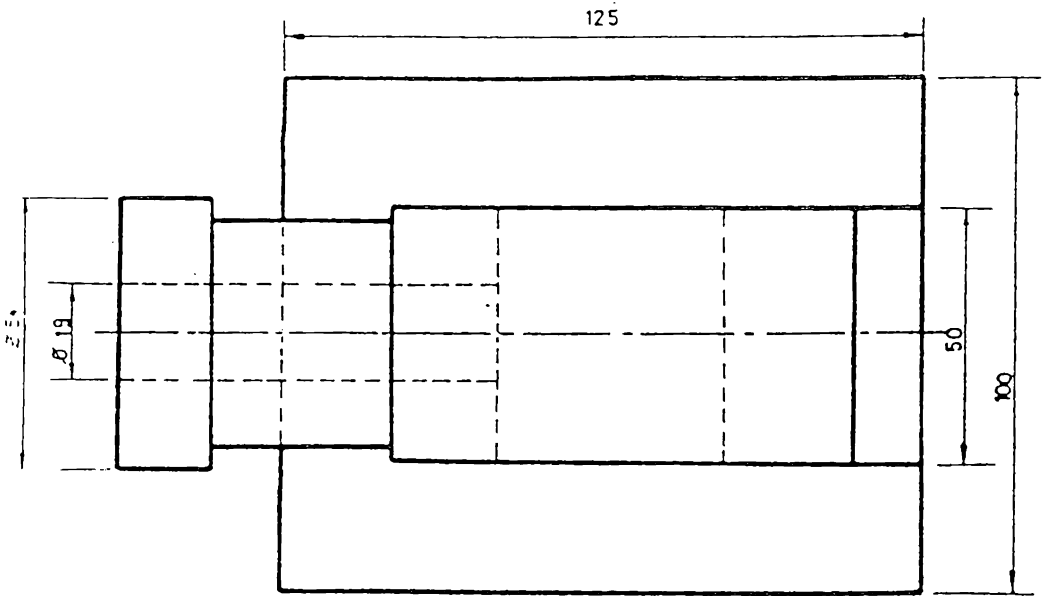
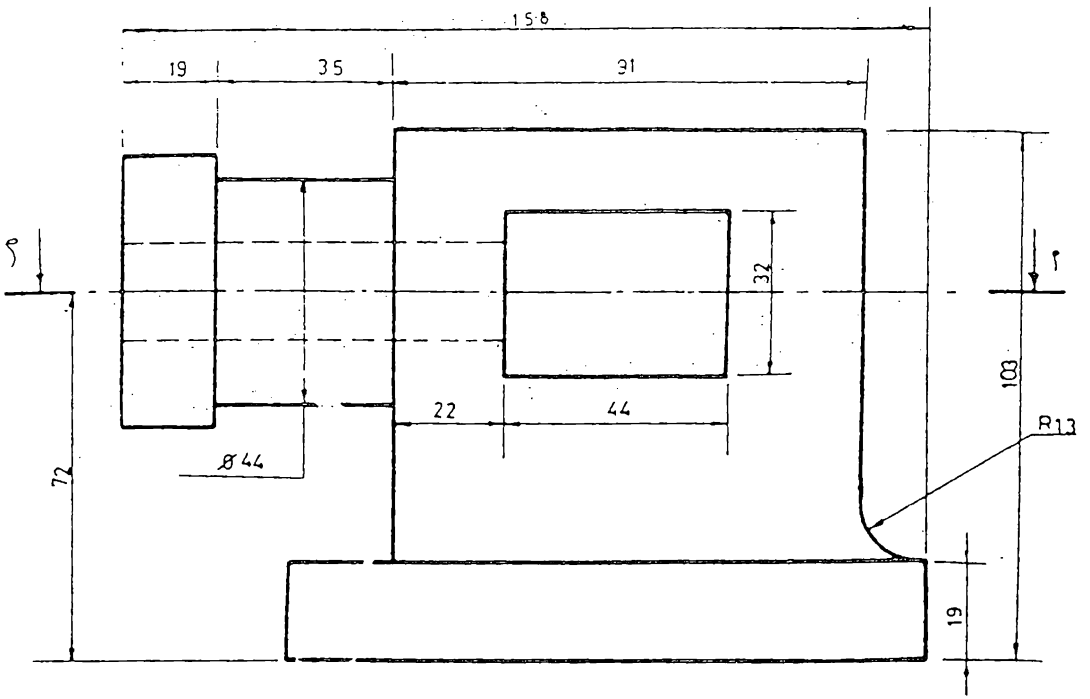
تمرين 8.34

المعلوم : المقط الامامي ، المقط الجانبي
 المطلوب : المقط الامامي ، المقط الجانبي
 خلال أ - أ ، المقط الاقبي



تمرين 8.35

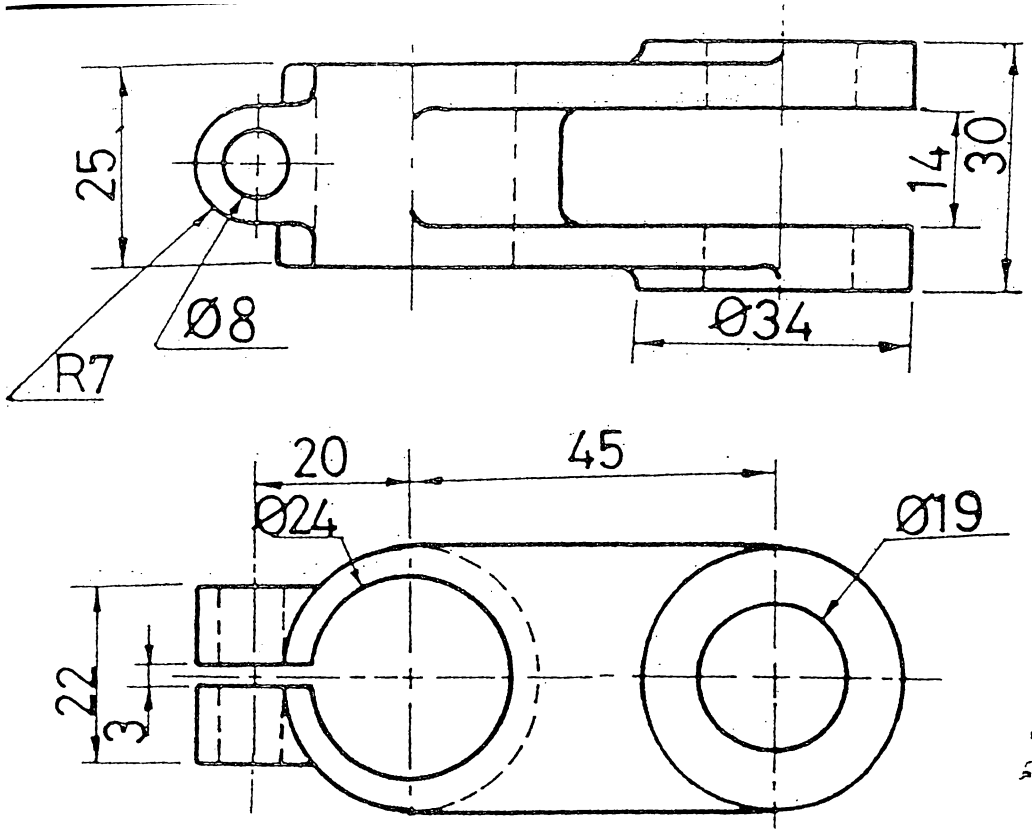
المعلوم : المقط الامامي ، المقط الجانبي
 المطلوب : المقط الامامي خلال أ - أ ،
 المقط الجانبي المقط الاقبي



تمرين 3.36

المعلوم : المقطع الامامي ، المقطع الافقي

المطلوب : المقطع الامامي ، المقطع الجانبي ، المقطع الافقي خلال أ - أ

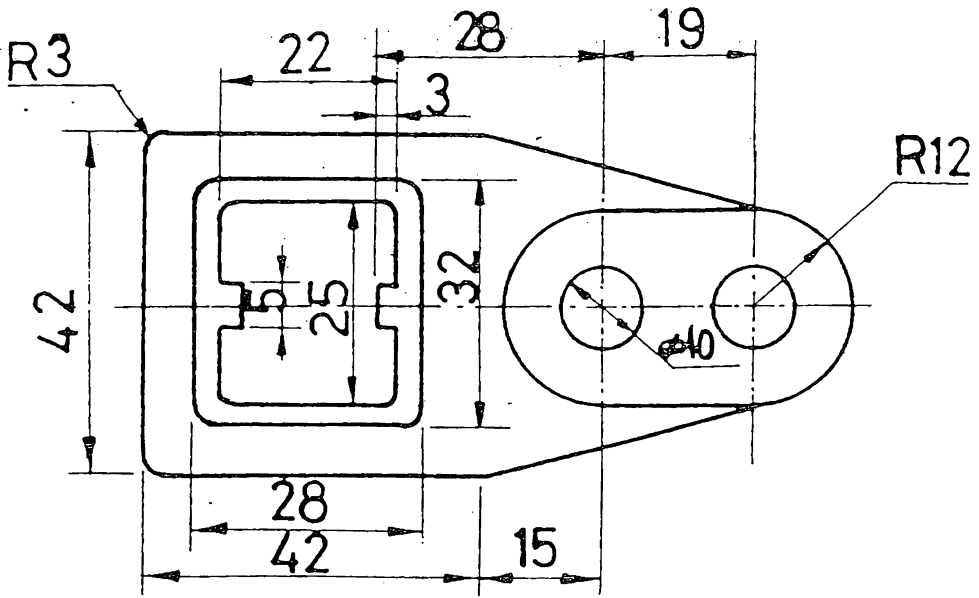
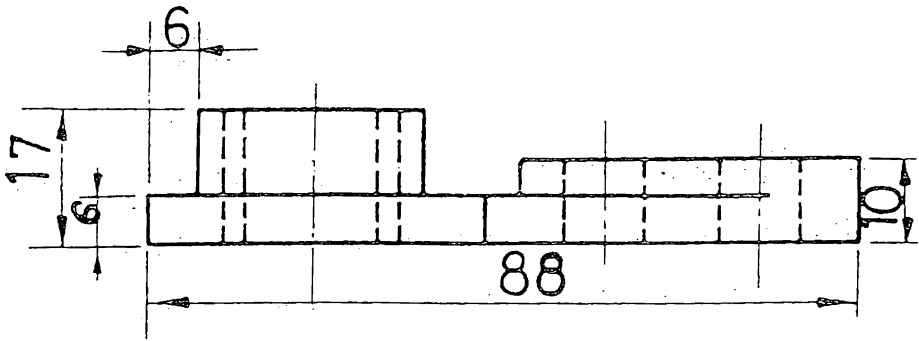


انصاف اقطار الاقواس غير المؤشرة = R 3

تمرين 8.37

المعلوم : المقطع الامامي ، المقطع الافقي

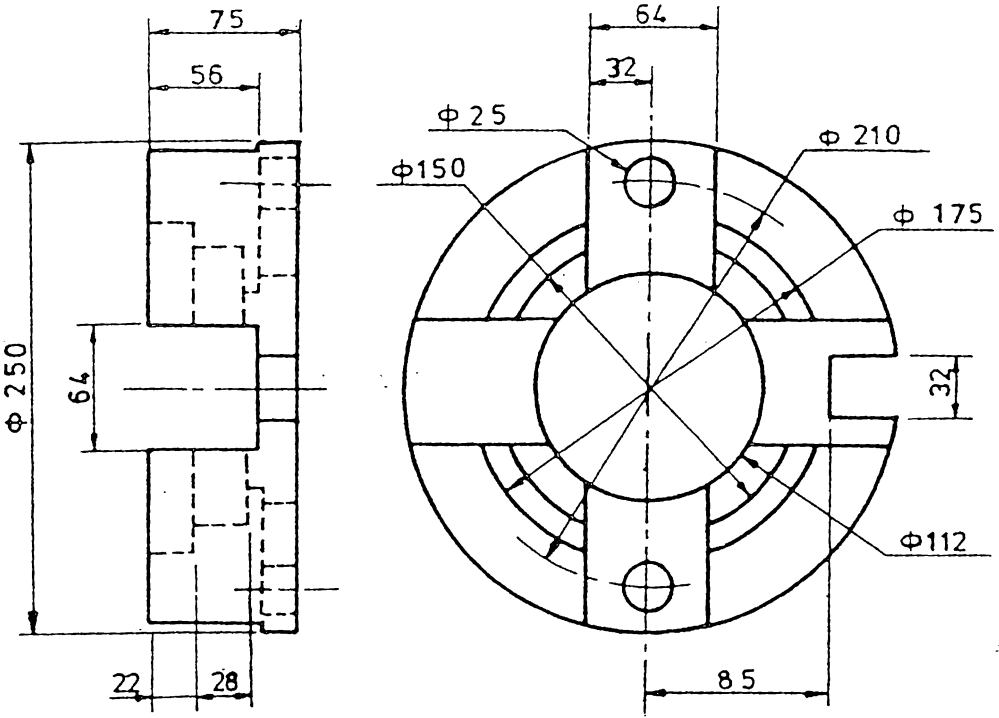
المطلوب : المقطع الامامي ، المقطع الجانبي ، المقطع الافقي



R 3 = انصاف اقطار الاقواس غير المؤشرة

تمرين 8.38

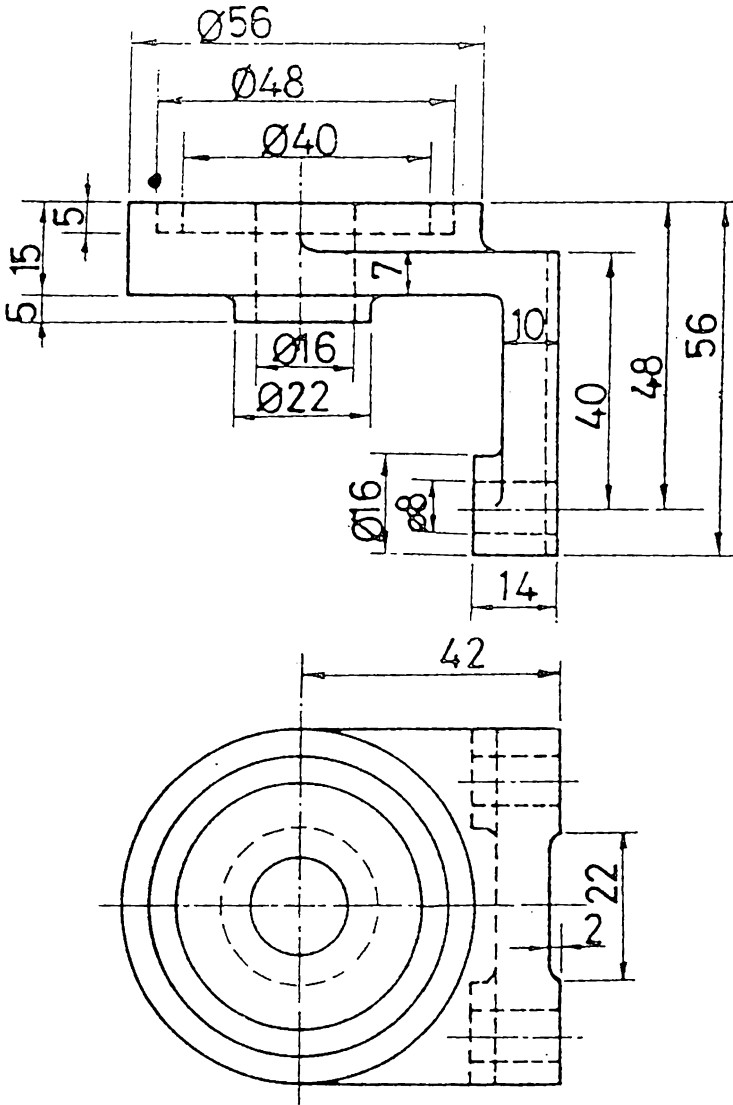
المعلوم : المقط الامامي ، المقط الافقي
المطلوب : المقط الامامي ، المقط الجانبي الايمن ، المقط الافقي



تمرين 8.39

المعلوم : المقطع الامامي ، المقطع الجانبي

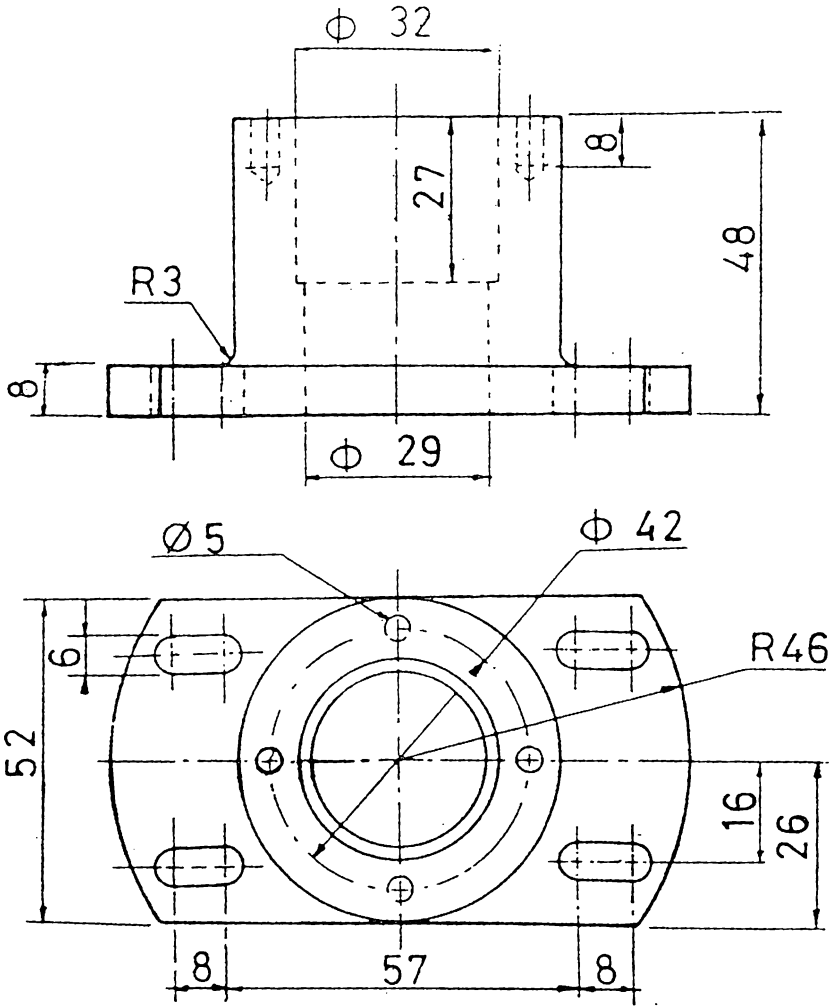
المطلوب : المقطع الامامي نصف مقطوع ، المقطع الافقي نصف مقطوع ، المقطع الجانبي



R3 = انصاف اقطار الاقواس غير المؤشرة

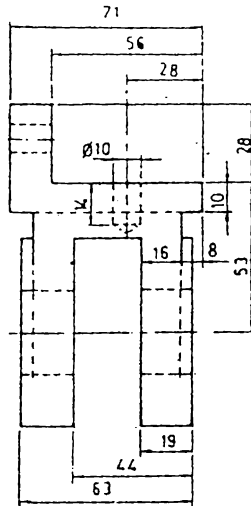
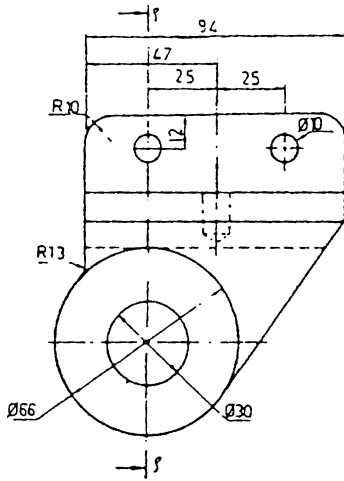
تمرين 8.40

المعلوم : المسقط الامامي ، المسقط الافقي
المطلوب : المقطع الامامي ، المسقط الجانبي ، المسقط الافقي



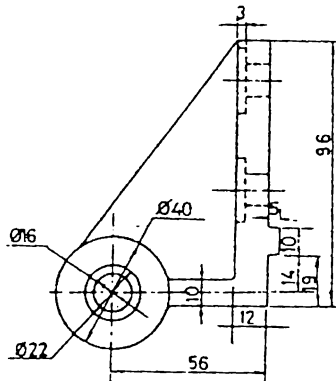
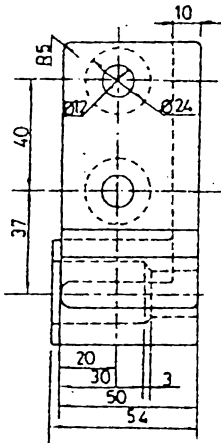
تمرين 8.41

المعلوم : المقط الامامي ، المقط الافقي
المطلوب : المقط الامامي نصف مقطوع ، المقط الجانبي
نصف مقطوع ، المقط الافقي



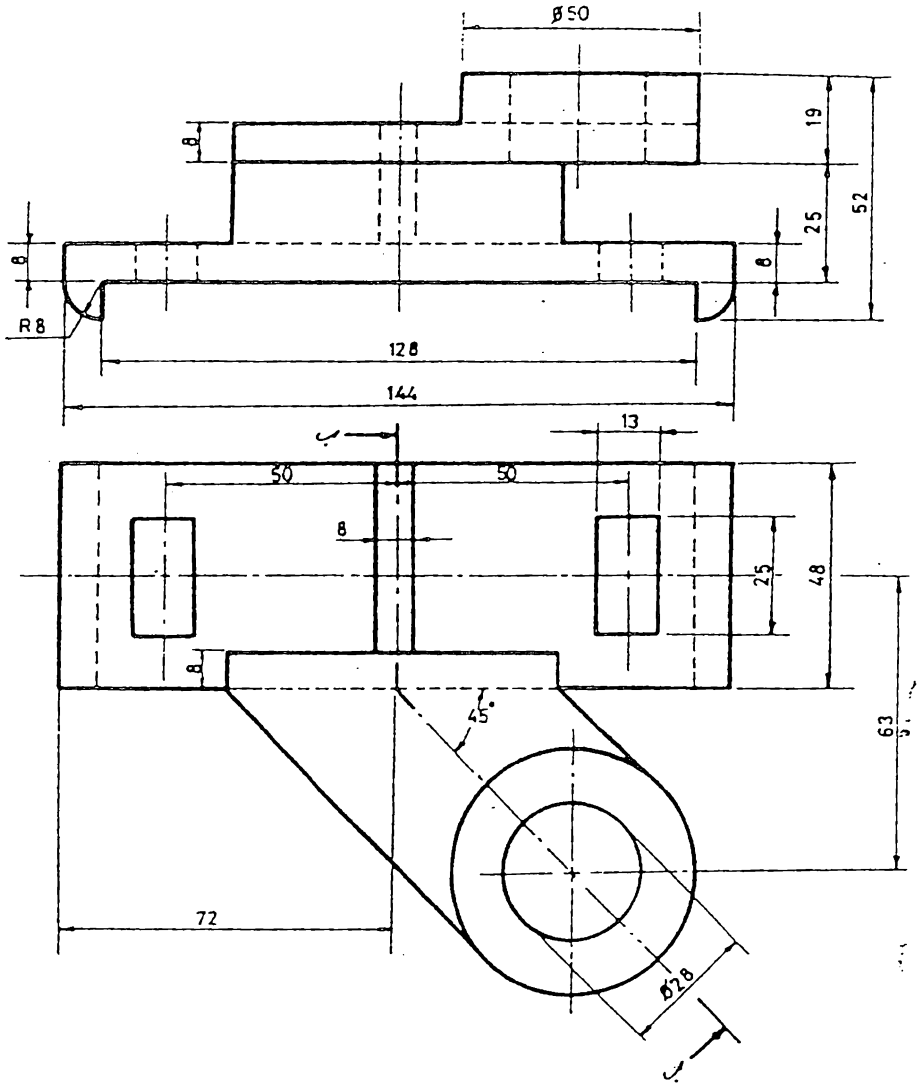
تمرين 8.42

المعلوم : المقط الامامي . المقط الجانبي
 المطلوب : المقط الاماسي . المقط الجانبي
 خلال أ - أ المقط الاقنبي



تمرين 8.43

المعلوم : المقط الامامي . المقط الجانبي
 المطلوب : المقط الاماسي . المقط الجانبي : المقط الاقنبي

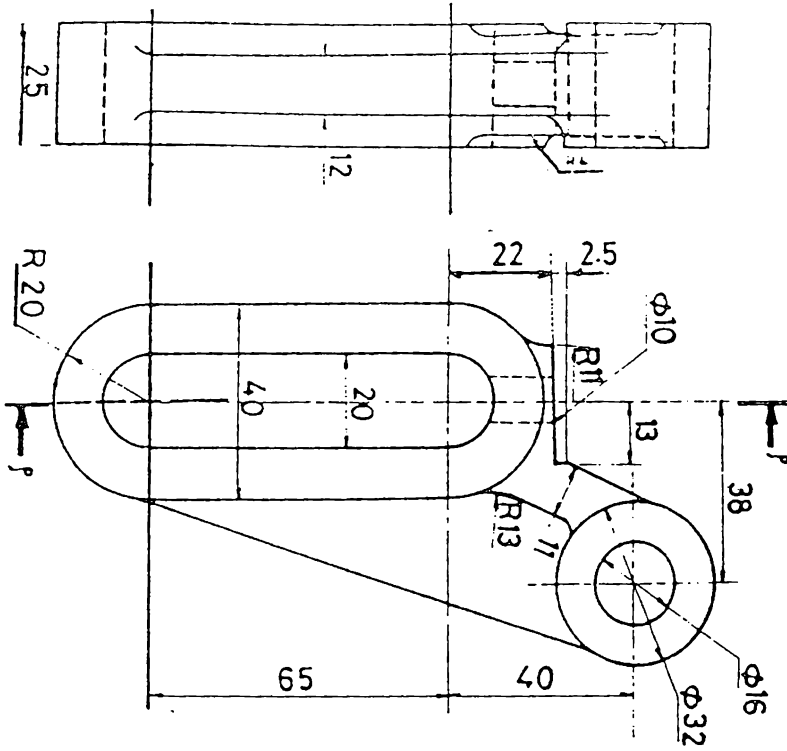


8.44 تمرين

المعلوم : المقطع الامامي ، المقطع الافقي

المطلوب : المقطع الامامي

المقطع الجانبي ، المقطع الافقي



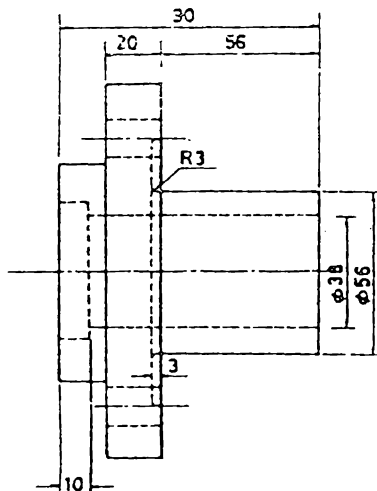
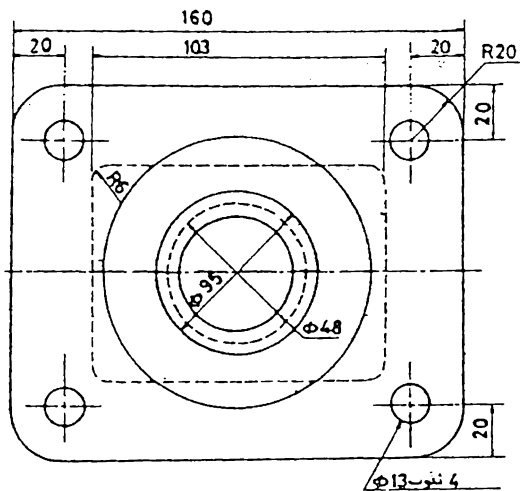
تمرين 8.45

المعلوم : المقطع الامامي ، المقطع الجانبي

المطلوب : المقطع الامامي خلال أ-أ ،

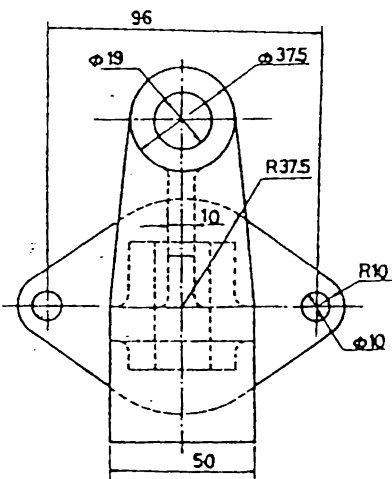
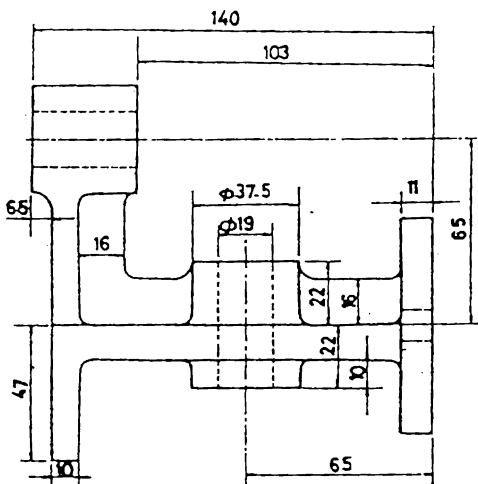
المقطع الجانبي ، المقطع الافقي

انصاف اقطار الاقواس غير المؤشرة = R 5



تمرين 8.46

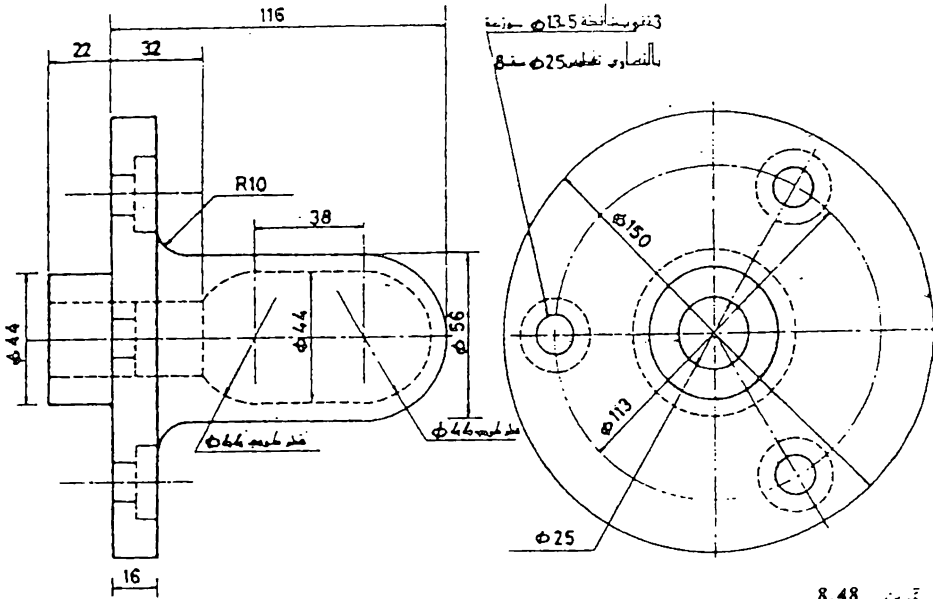
المعلوم : المقطع الامامي ، المقطع الجانبي
 المطلوب : المقطع الامامي ، المقطع الجانبي
 نصف مقطوع



انصاف اقطار الاتواس غير المؤشرة R5 =

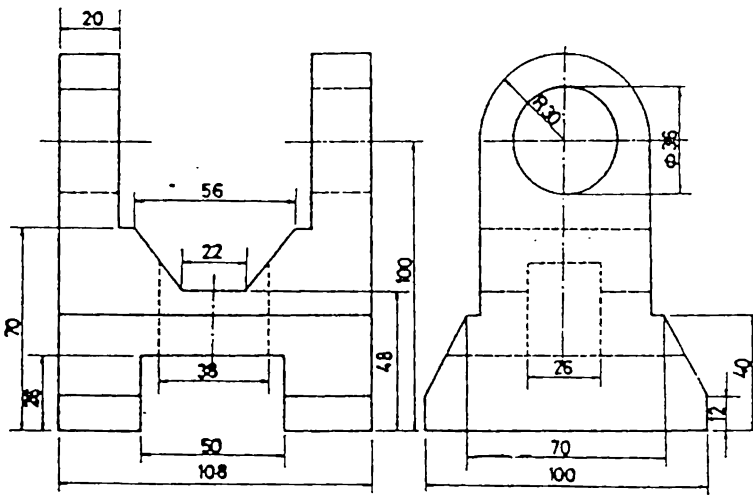
تمرين 8.47

المعلوم : المقطع الامامي ، المقطع الجانبي
 المطلوب : المقطع الامامي ، المقطع الجانبي نصف مقطوع ، المقطع الاقسي



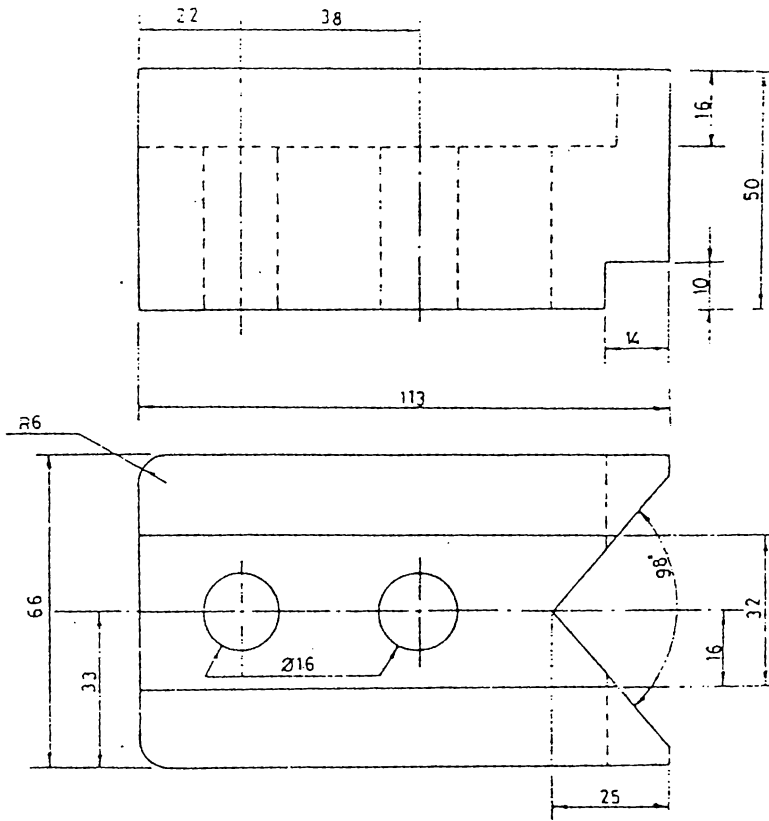
تمرين 8.48

المعلوم : المقط الامامي ، المقط الجانبي
 المطلوب : المقط الامامي نصف مقطوع



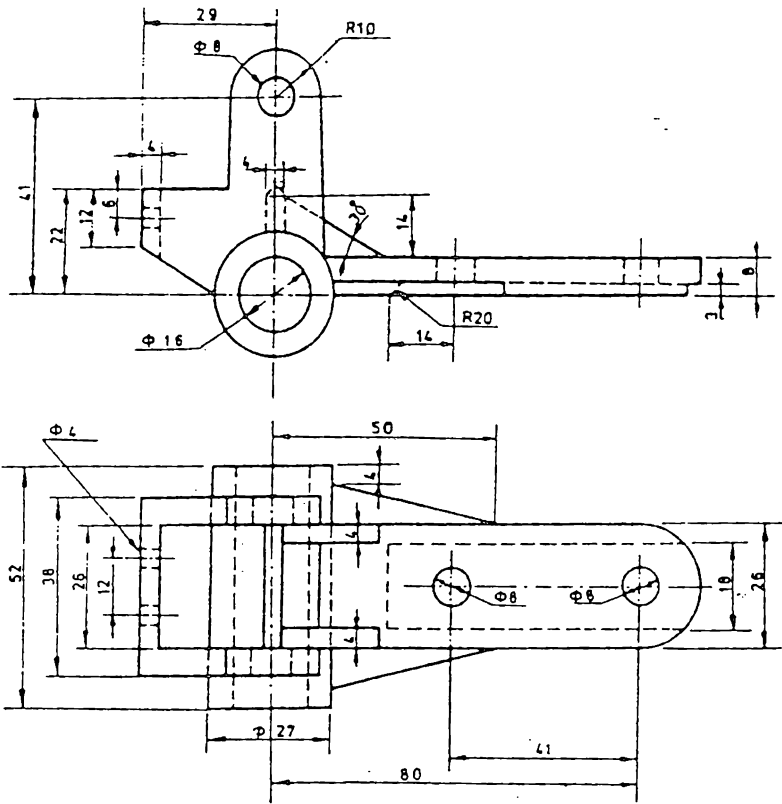
تمرين 8.49

المعلوم : المقط الامامي ، المقط الجانبي
 المطلوب : المقط الامامي نصف مقطوع ، المقط الجانبي نصف مقطوع ، المقط الاقبي



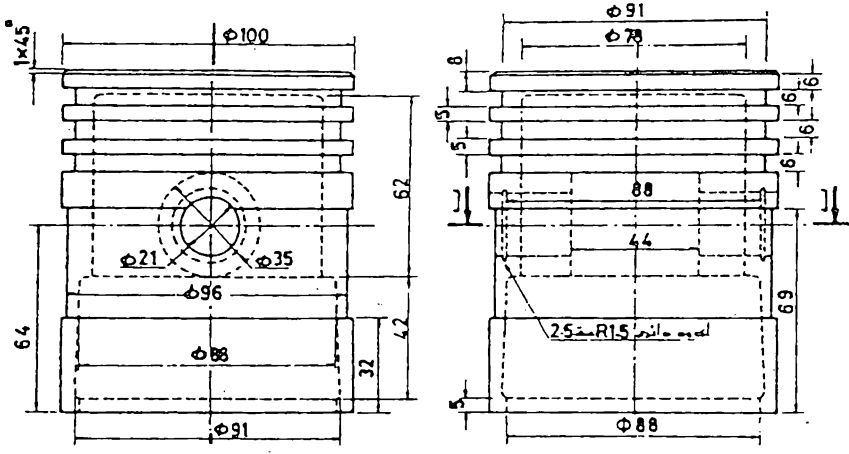
تمرين 8.50

المعلوم : المقط الامامي . المقط الافقي
المطلوب : المقط الامامي ، المقط الجانبي ، المقط الافقي



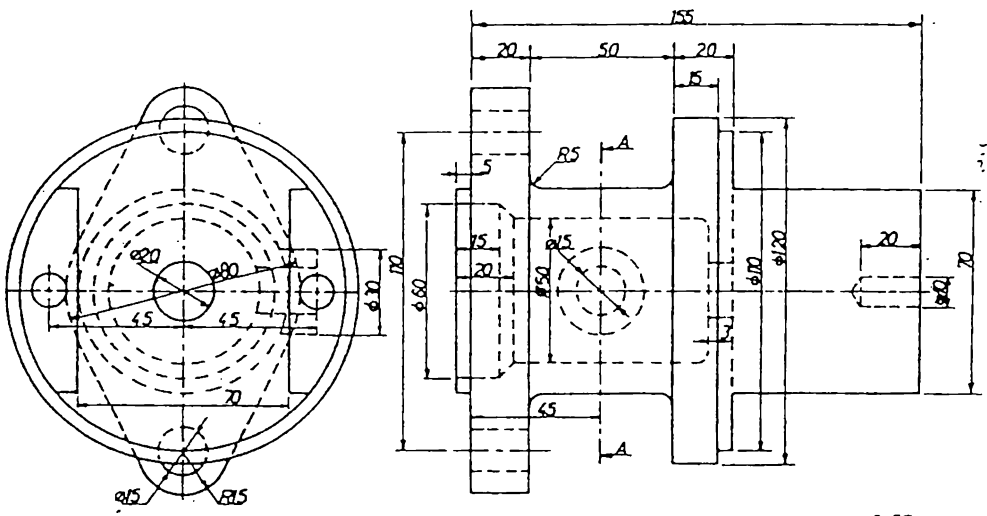
تدرين 8.51

المعلوم : المقطع الامامي ، المقطع الافقي
المطلوب : المقطع الامامي . المقطع الجانبي ، المقطع الافقي



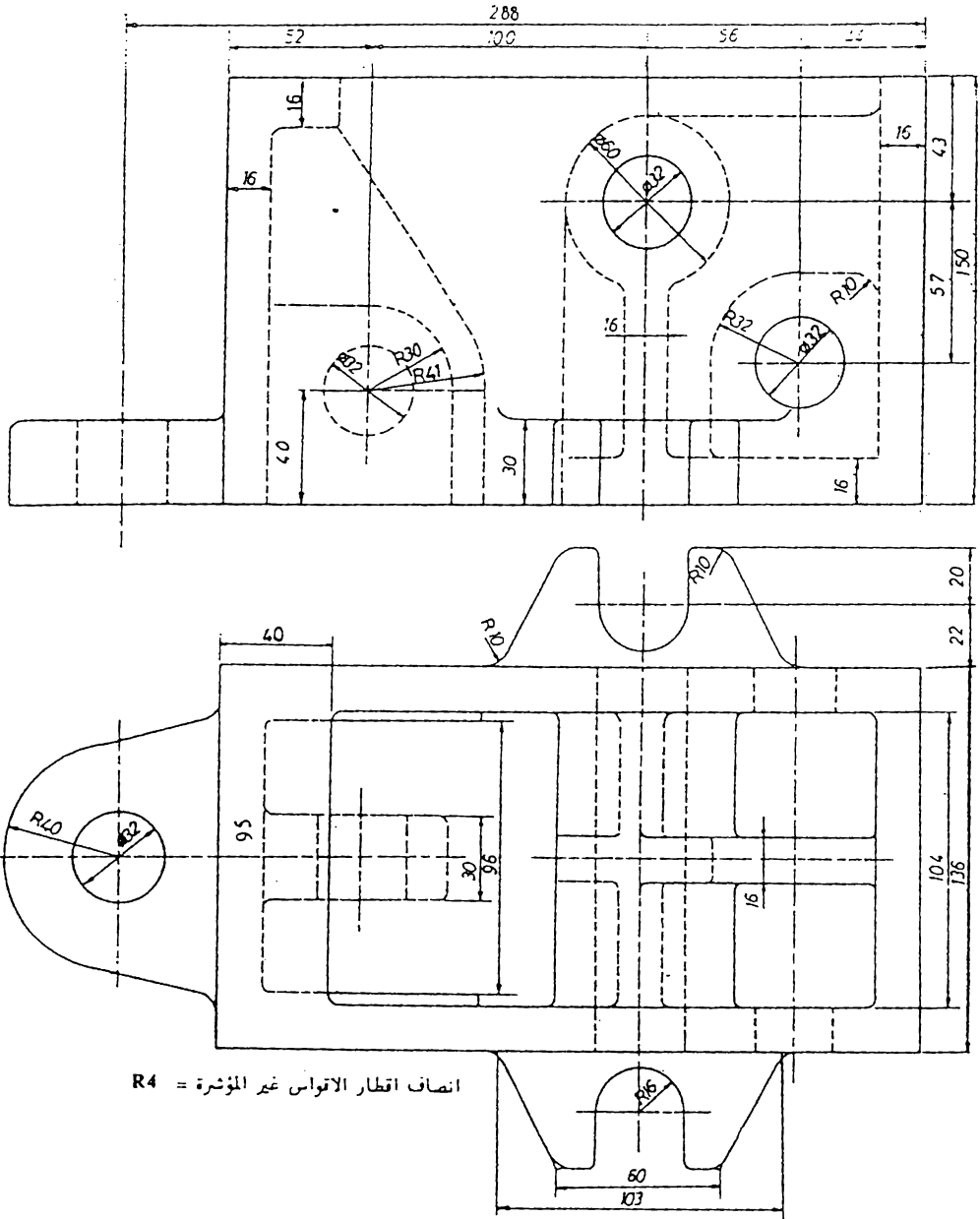
تمرين 8.52

المعلوم : المقطع الامامي ، المقطع الجانبي
 المطلوب : المقطع الامامي نصف مقطوع ،
 المقطع الجانبي نصف مقطوع ، المقطع
 الاقبي خلال ب - ب



تمرين 8.53

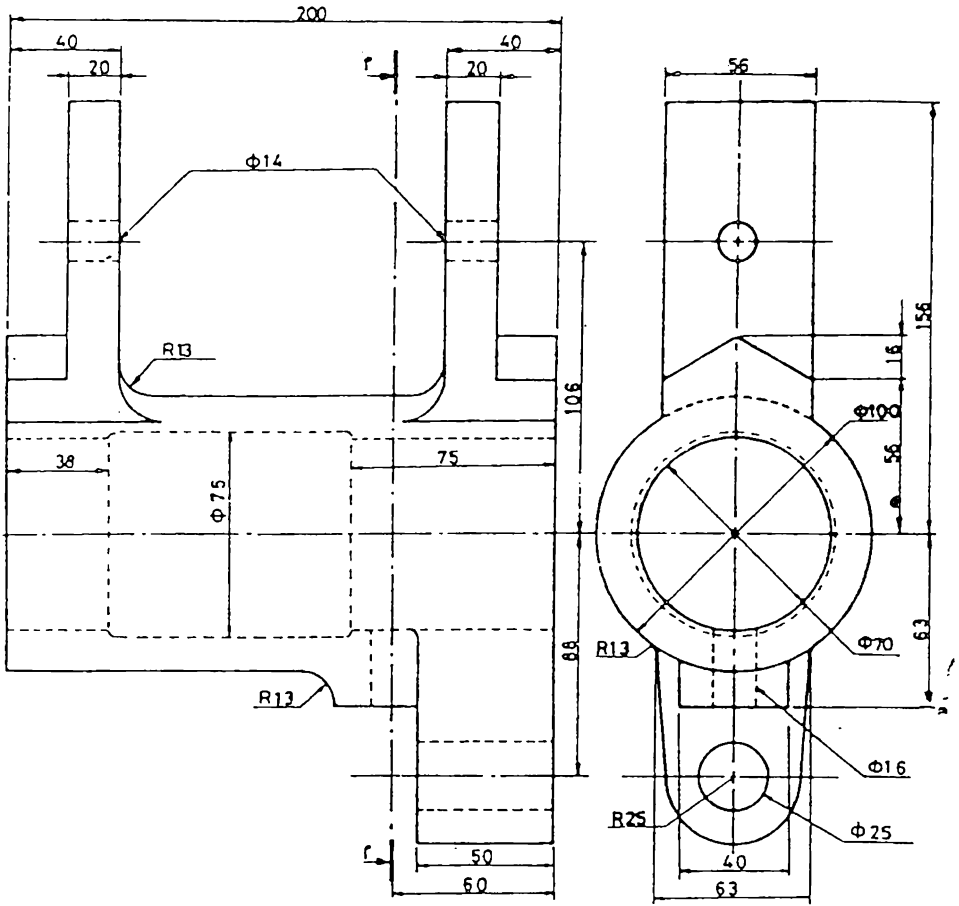
المعلوم : المقطع الامامي ، المقطع الجانبي
 المطلوب : المقطع الامامي خلال A - A
 المقطع الجانبي، المقطع الاقبي



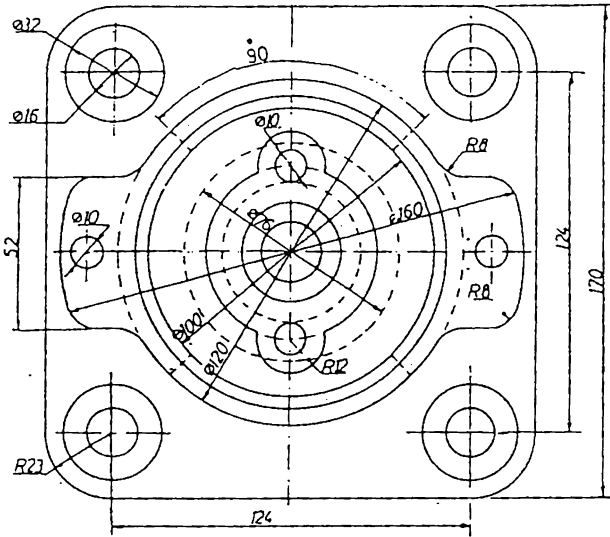
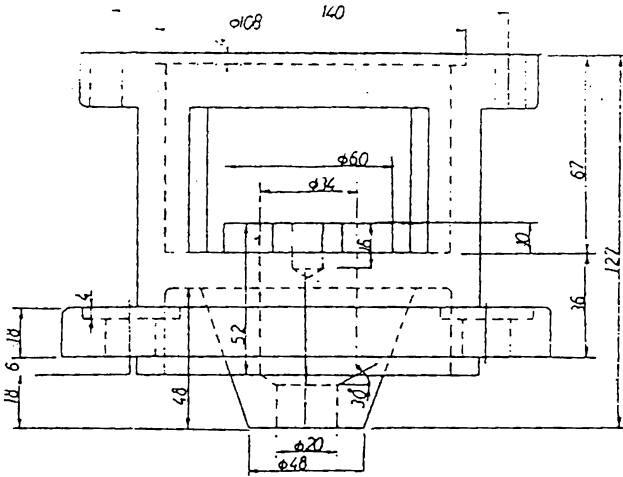
انصاف اقطار الاتواس غير المؤشرة = R4

تمرين 8.54

المعلوم : المقط الاماسي ، المقط الاقني
المطلوب : المقط الاماسي ، المقط الجاني ، المقط الاقني



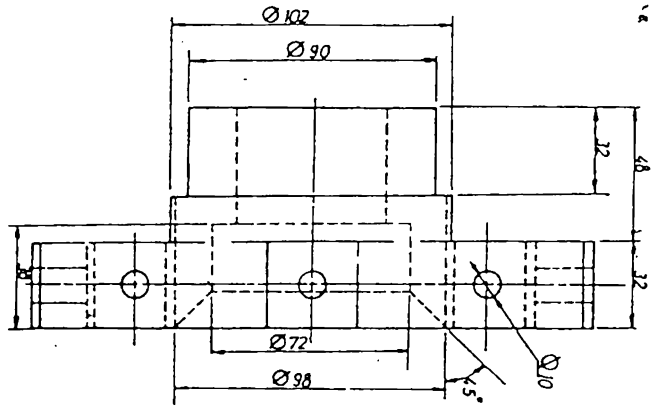
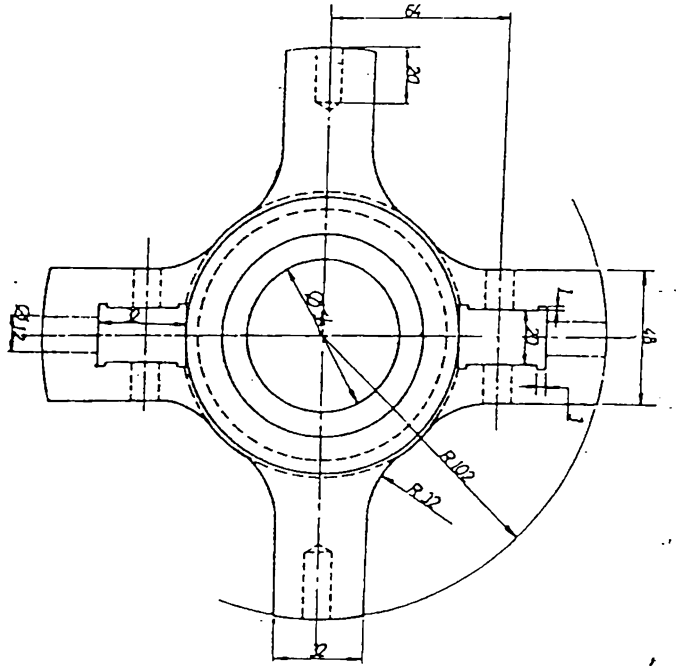
تمرين 8.55
المعلوم: المقطع الامامي ، المقطع الجانبي
المطلوب: المقطع الامامي ، المقطع الجانبي
خلال أ - أ ، المقطع الاقني



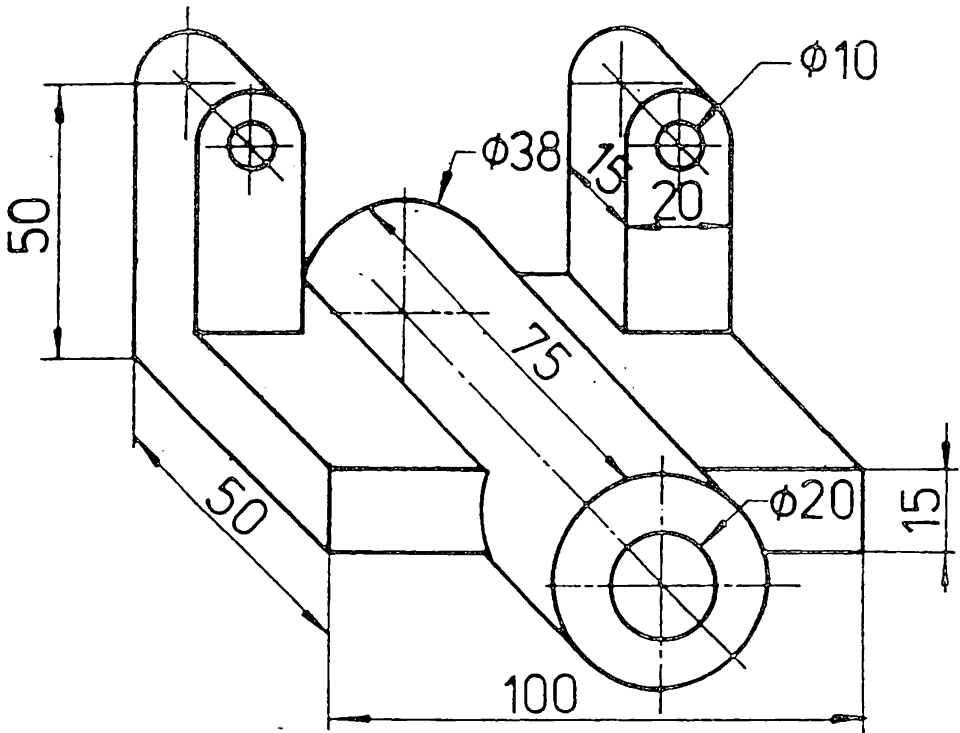
R 4 = انصاف اقطار الاقواس غير المؤشرة

تمرين 8.56

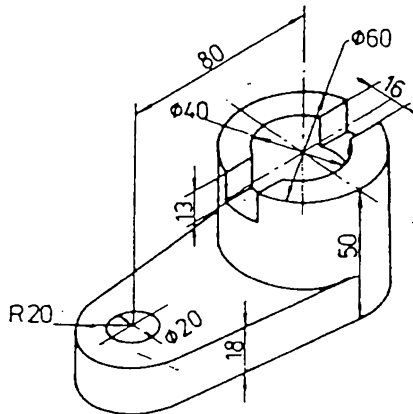
- المعلوم : المقط الامامي ، المقط الافقي
- المطلوب : المقط الامامي نصف مقطوع ،
- المقط الجانبي نصف مقطوع ، المقط الافقي



كرين 8.57
 الملمم : السنتم الالاسي ، السنتم الالاسي
 الملمم : السنتم الالاسي ، السنتم الالاسي
 نصف مقطوع السنتم الالاسي نصف مقطوع

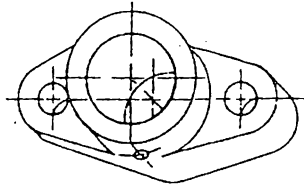


تمرين 8.58

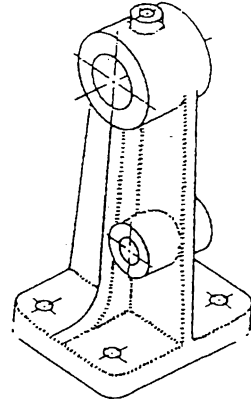


تمرين 8.59

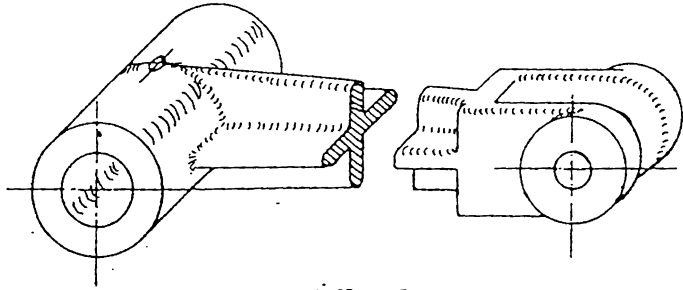
ارسم الماقط الثلاثة من ضمنها ماقط مقطوعة



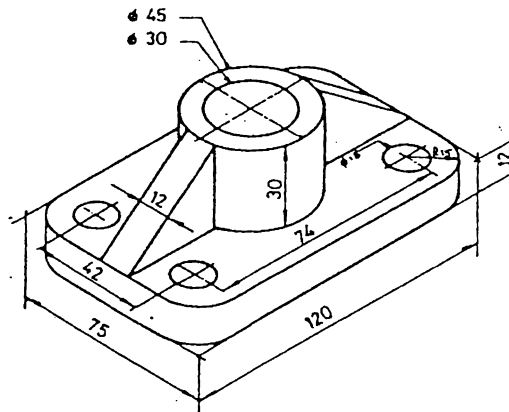
تمرين 8.61



تمرين 8.60

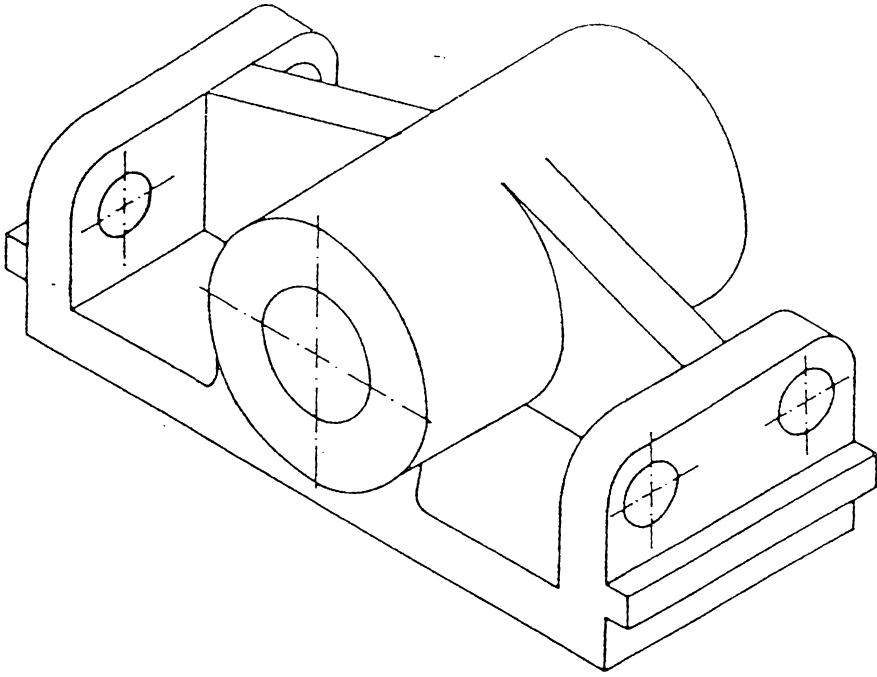


تمرين 8.62



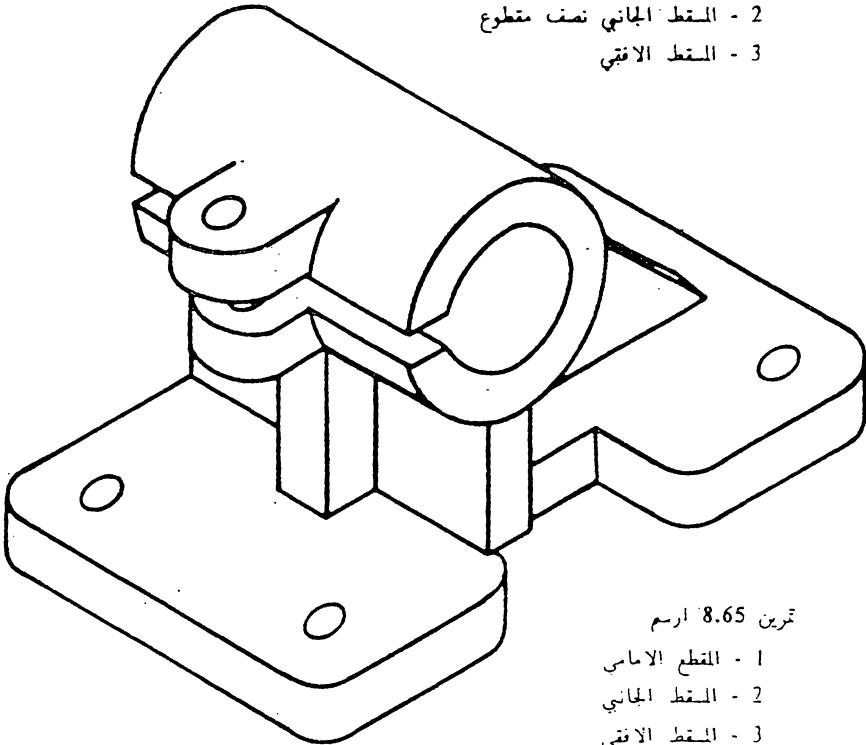
تمرين 8.63

ارسم الماقط اللازمة لتوضيح هذه
 الاجسام من ضمنها ساقط مقطوعة
 ومقاطع مداره .



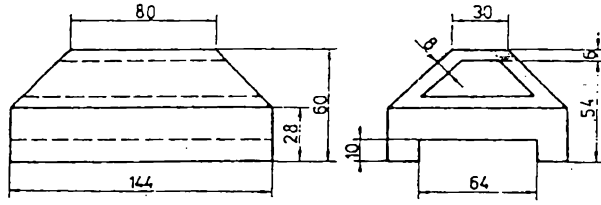
تمرين 8.64 ارم : 8.64

- 1 - السقط الامامي نصف مقطوع
- 2 - السقط الجانبي نصف مقطوع
- 3 - السقط الافقي



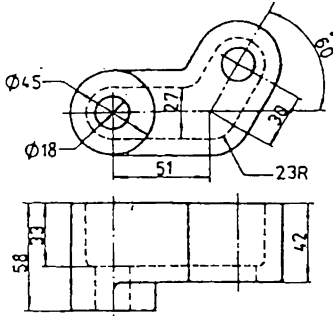
تمرين 8.65 ارم : 8.65

- 1 - المقطع الامامي
- 2 - السقط الجانبي
- 3 - السقط الافقي



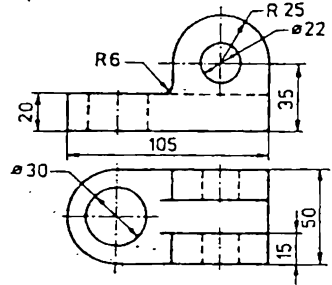
تمرين 8.66 ارسم :

- 1 - المقطع الامامي
- 2 - المقطع الجانبي
- 3 - المقطع الافقي



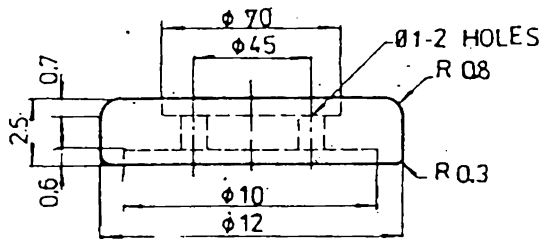
تمرين 8.68 ارسم :

- 1 - المقطع الامامي
- 2 - المقطع الجانبي
- 3 - المقطع الافقي (متقطع اصطناعي)



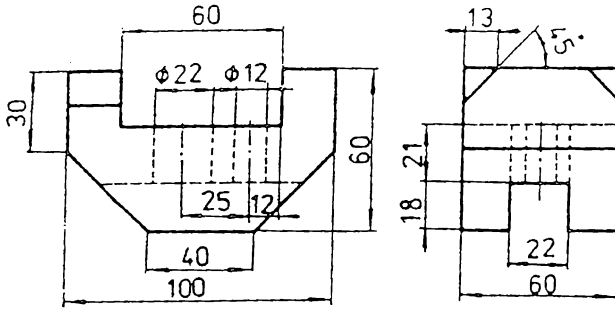
تمرين 8.67 ارسم :

- 1 - المقطع الامامي
- 2 - المقطع الجانبي
- 3 - المقطع الافقي



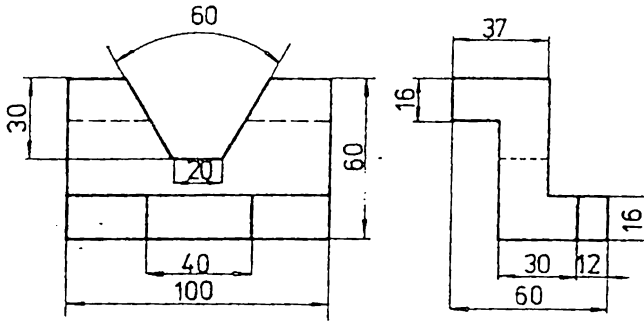
تمرين 8.69 ارسم :

- 1 - المقطع الامامي
- 2 - المقطع الجانبي
- 3 - المقطع الافقي



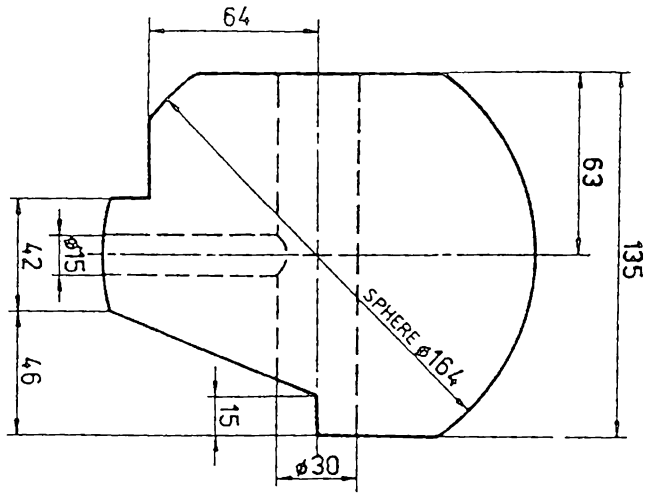
تمرين 8.70 ارسم :

- 1 - المقطع الامامي
- 2 - المقطع الجانبي
- 3 - المقطع الافقي



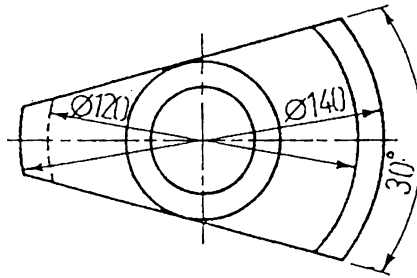
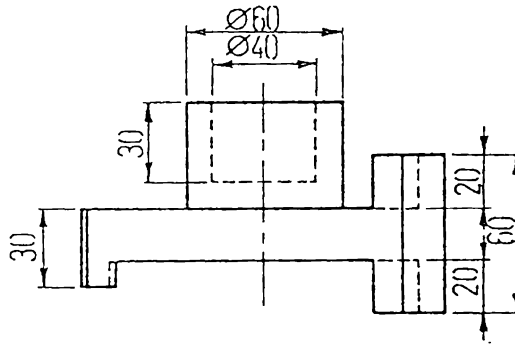
تمرين 8.71 ارسم :

- 1 - المقطع الامامي
- 2 - المقطع الجانبي
- 3 - المقطع الافقي



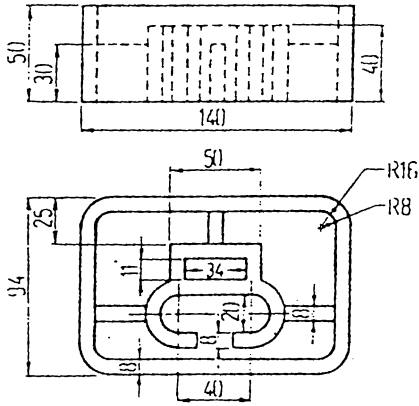
تمرين 8.72 - رسم

- 1 - المقطع الامامي
- 2 - المقطع الجانبي
- 3 - المقطع الافقي



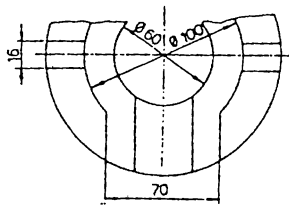
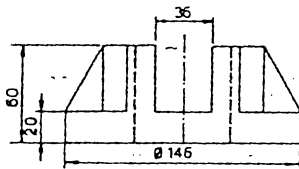
تمرين 8.73 - رسم

- 1 - المقطع الامامي
- 2 - المقطع الجانبي
- 3 - المقطع الافقي



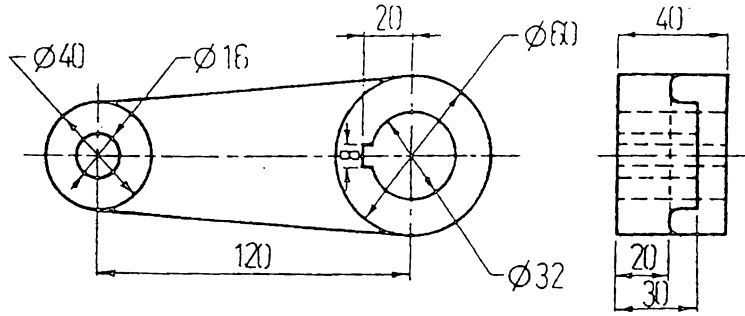
تمرین 8.74 ارسم :

- 1 - المقطع الامامي
- 2 - المقطع الجانبي
- 3 - المقطع الافقي



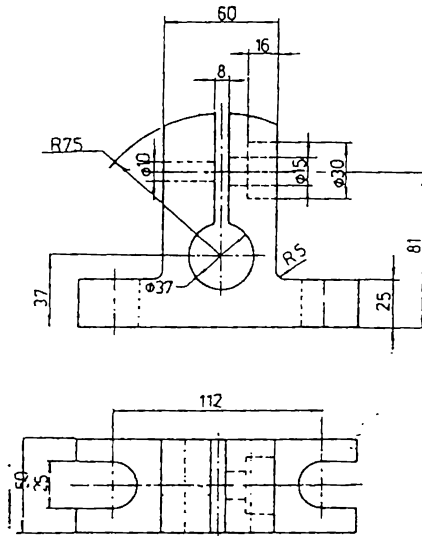
تمرین 8.75 ارسم :

- 1 - المقطع الامامي
- 2 - المقطع الجانبي
- 3 - المقطع الافقي



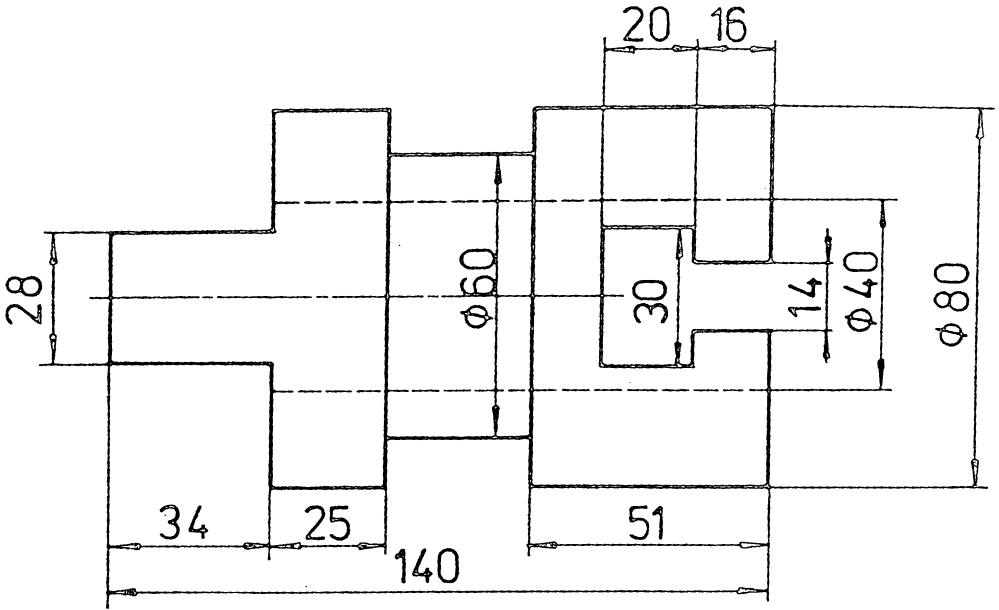
تمرین 8.76 رسم

- 1 - المقطع الامامي ، خذ المقطع من المكان المناسب
- 2 - المقطع الجانبي
- 3 - المقطع الافقي .

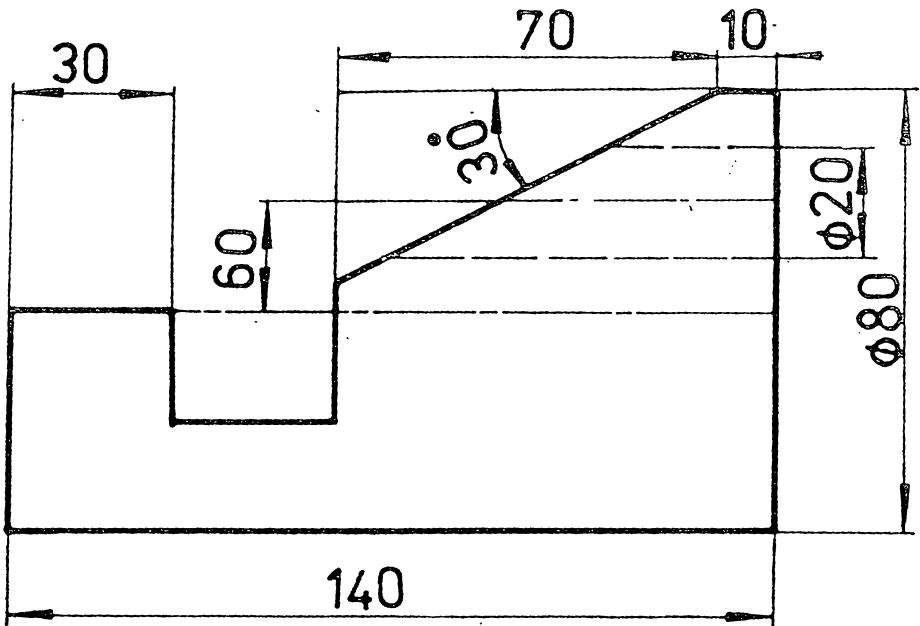


تمرین 8.77 رسم :

- 1 - المقطع الامامي
- 2 - المقطع الجانبي نصف مقطوع
- 3 - المقطع الافقي .

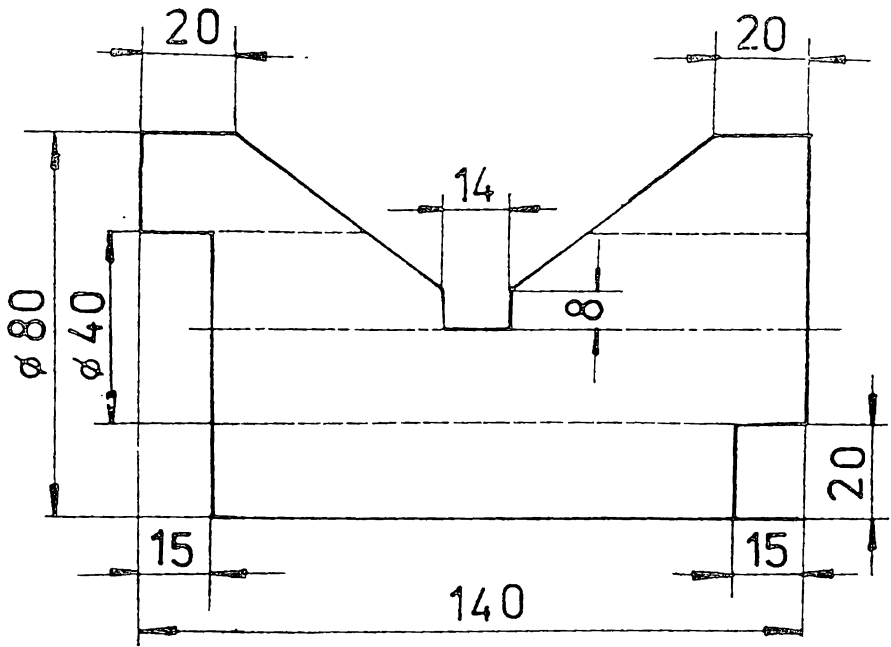


تمرين 8.78



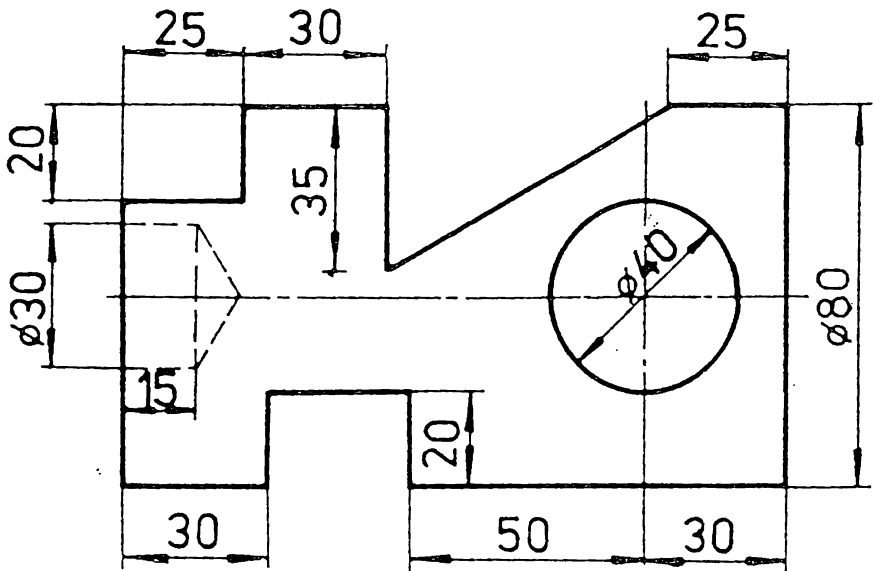
تمرين 8.79 ارسم :

- 1 - المقطع الامامي .
- 2 - المقطع الجانبي .
- 3 - المقطع الافقي .



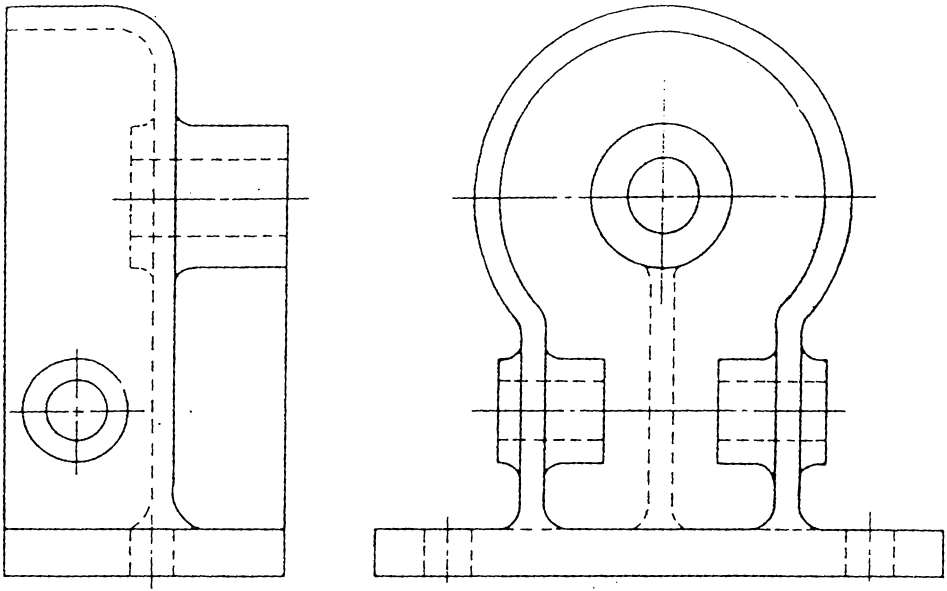
تمرين 8.80 ارسم

- 1 - المقطع الامامي .
- 2 - المقطع الجانبي .
- 3 - المقطع الاقني .



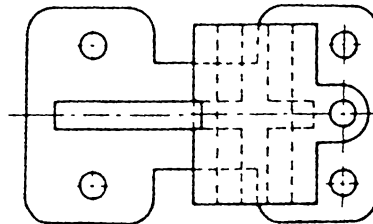
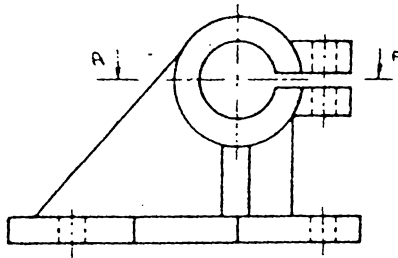
تمرين 8.81 ارسم

- 1 - المقطع الامامي مع قطع جزئي .
- 2 - المقطع الجانبي نصف مقطوع .
- 3 - المقطع الاقني .



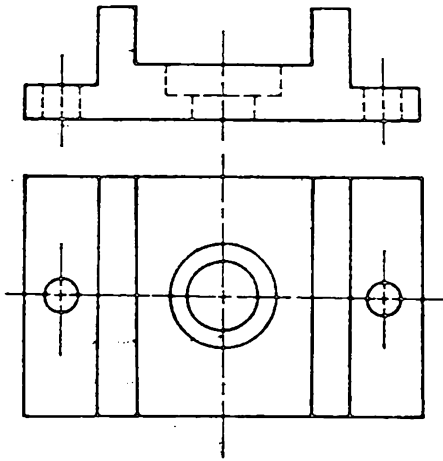
تمرین 8.82 رسم :

- 1 - المقطع الامامي .
- 2 - المقطع الجانبي .
- 3 - المقطع الافقي نصف مقطوع (اختار موقع القطع)

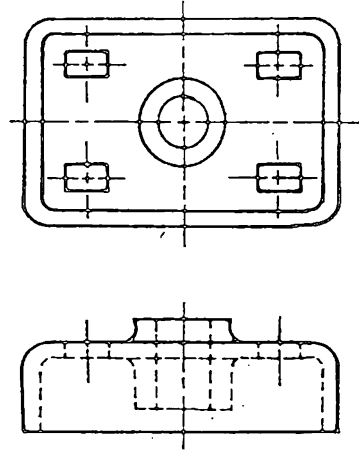


تمرین 8.83 رسم :

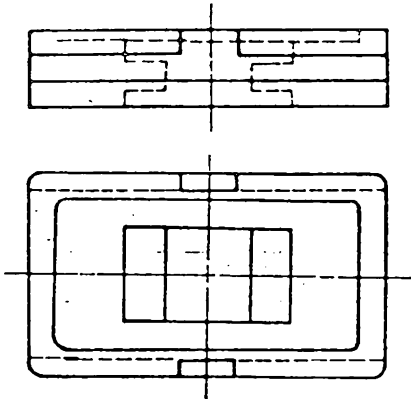
- 1 - المقطع الامامي .
- 2 - المقطع الافقي خلال A-A
- 3 - المقطع الجانبي نصف مقطوع



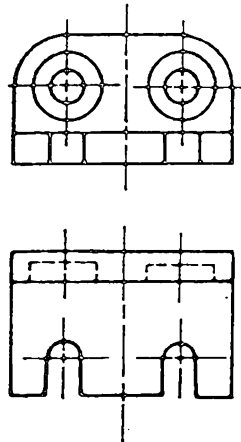
8.85 تمرين



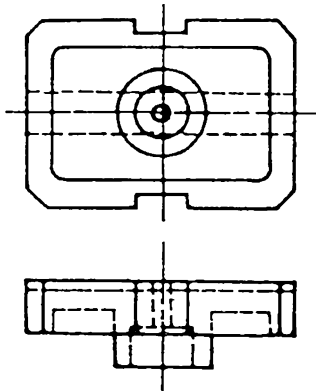
8.84 تمرين



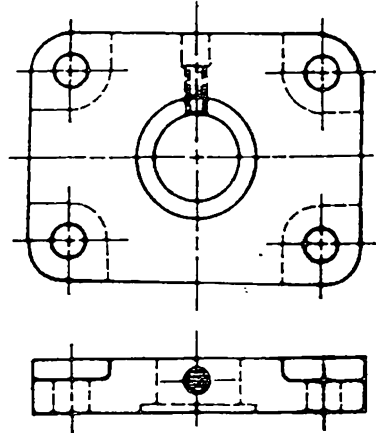
8.87 تمرين



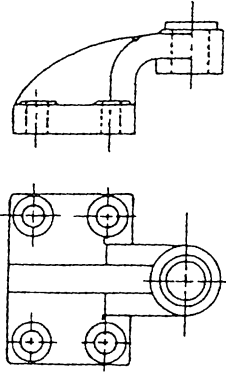
8.86 تمرين



8.89 تمرين

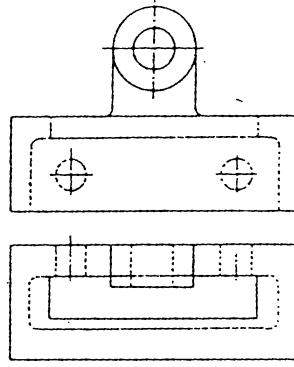


8.88 تمرين



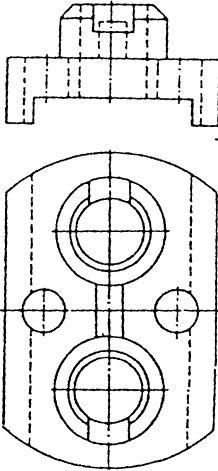
تمرين 8.91 رسم :

- 1 - المقطع الامامي
- 2 - المقطع الجانبي
- 3 - المقطع الافقي



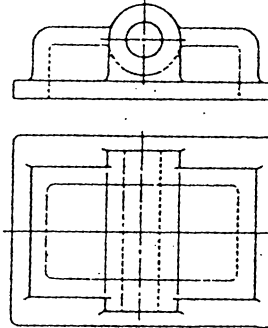
تمرين 8.90 رسم :

- 1 - المقطع الامامي
- 2 - المقطع الجانبي
- 3 - المقطع الافقي



تمرين 8.93 رسم :

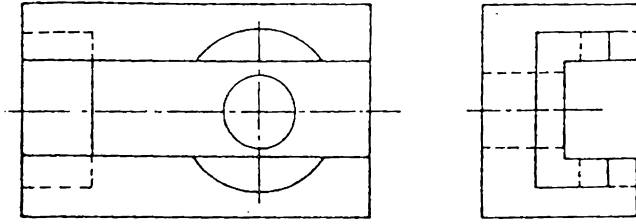
- 1 - المقطع الامامي .
- 2 - المقطع الجانبي نصف مقطوع
- 3 - المقطع الافقي .



تمرين 89.92 رسم :

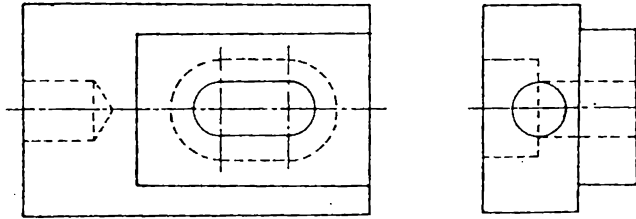
- 1 - المقطع الامامي .
- 2 - المقطع الجانبي نصف مقطوع

ملاحظة : مقياس الرسم ووضع الابعاد حسب ارشادات المدرس .



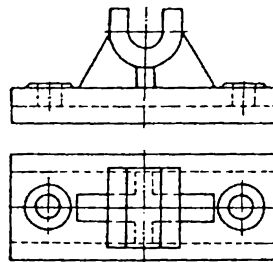
تمرين 8.94 ارسم :

- 1 - المقطع الامامي
- 2 - المقطع الجانبي
- 3 - المقطع الافقي



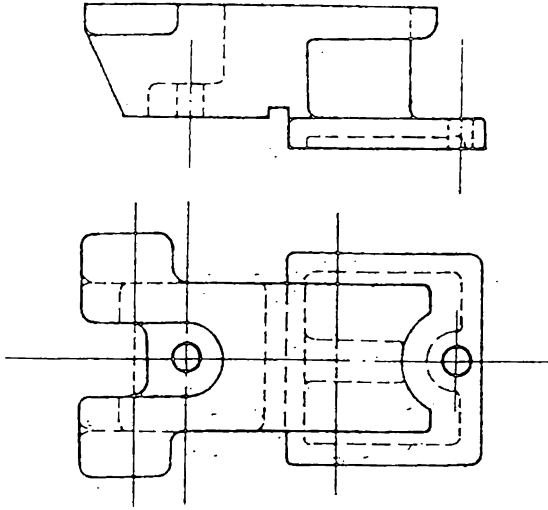
تمرين 8.95 ارسم :

- 1 - المقطع الامامي
- 2 - المقطع الجانبي
- 3 - المقطع الافقي



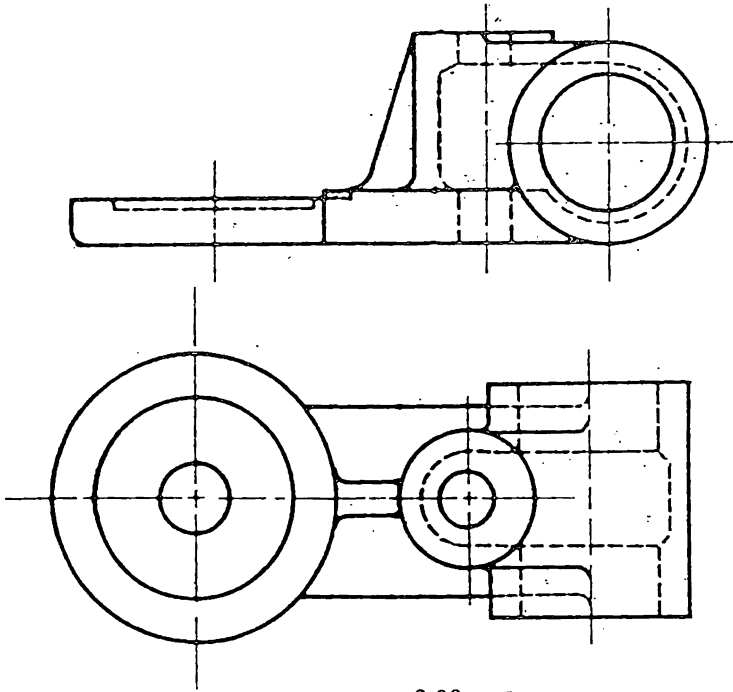
تمرين 8.96 ارسم :

- 1 - المقطع الامامي نصف مقطوع
- 2 - المقطع الجانبي نصف مقطوع
- 3 - المقطع الافقي



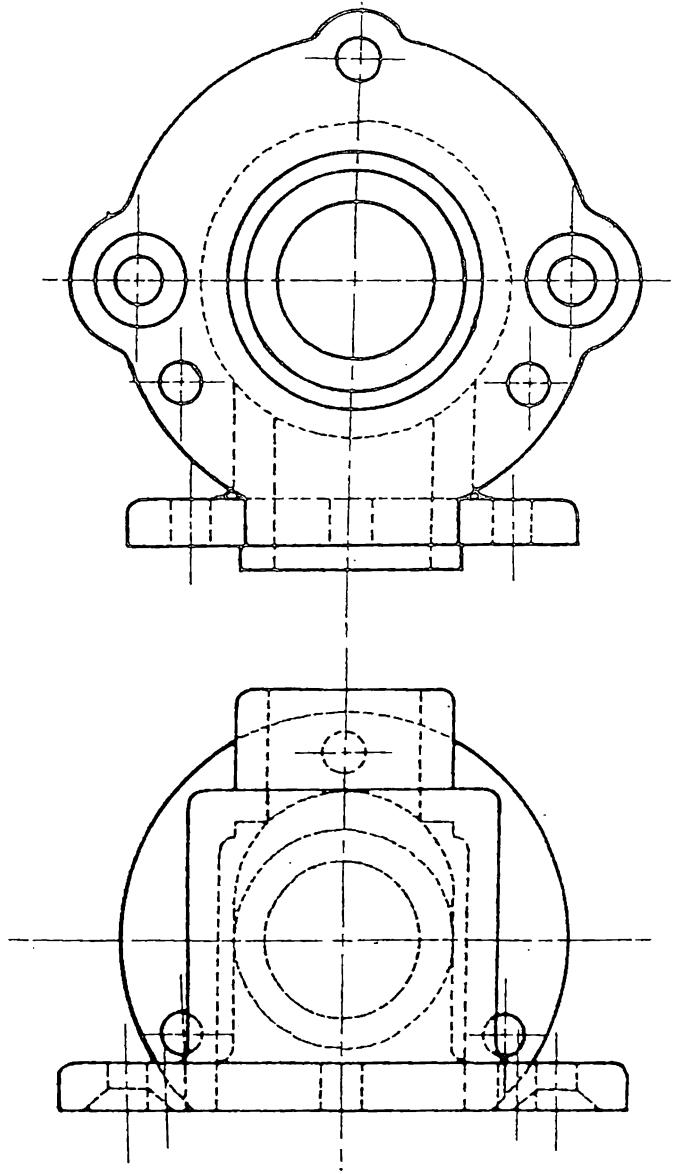
تمرين 8.97 ارسم :

- 1 - المقطع الامامي
- 2 - مقطعين جانبيين خلال مناطق توضح الجسم . حدد موقع القطع .
- 3 - المسقط الافقي .



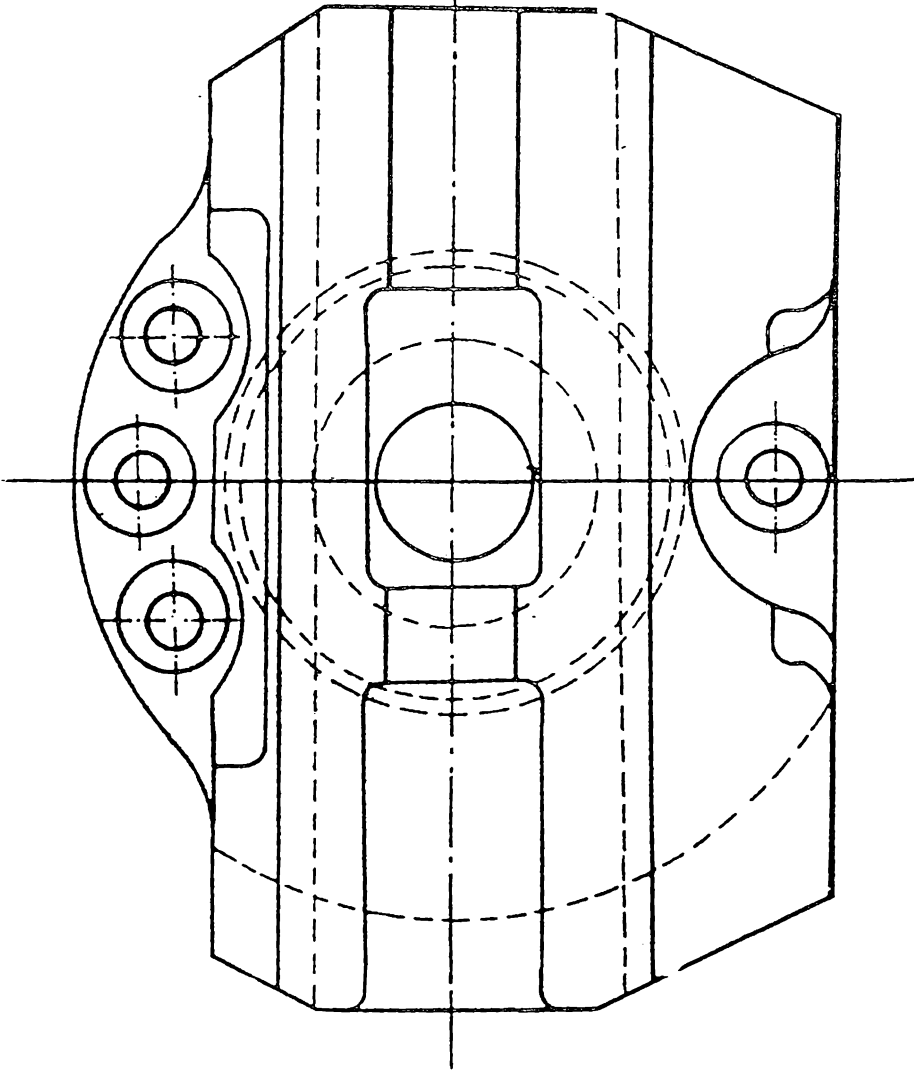
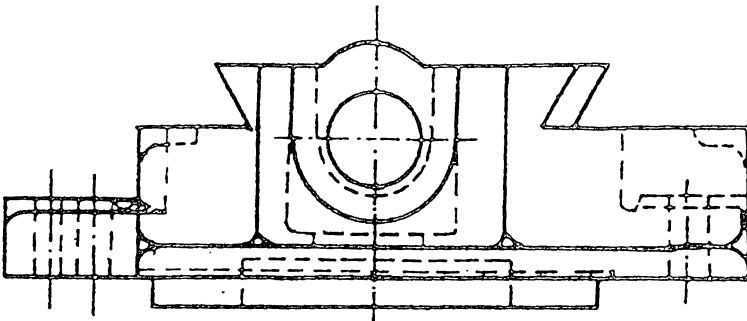
تمرين 8.98 ارسم

- 1 - المقطع الامامي
- 2 - المسقط الجانبي
- 3 - المسقط الافقي .



تمرين 8.99 ارسم

- 1 - المسقط الامامي .
- 2 - المقطع الجانبي .
- 3 - المسقط الافقي



تمرین 8.100 رسم

- 1 - المقطع الاسمي .
- 2 - المقطع الجانبي .
- 3 - المقطع الافقي .